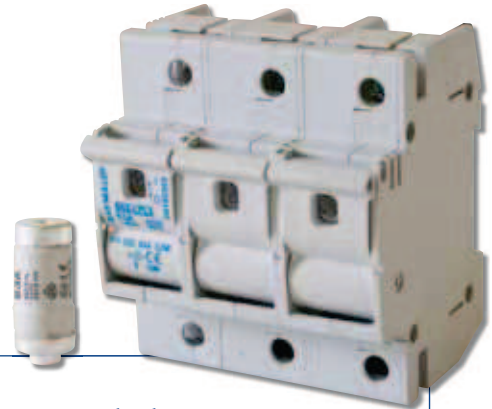


D0-Sicherungseinsätze und -Sicherungssockel *D0 fuse-links and fuse-bases*

Vorteile, die überzeugen / *Convincing advantages*



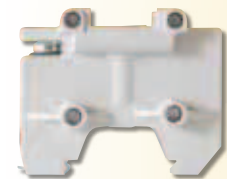
Bewährte Technik

- Universell einsetzbar für industrielle Anwendungen und Hausinstallationen
- Laienbedienbar durch berührgeschützten Aufbau und Unverwechselbarkeit



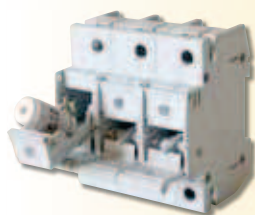
D0: Kompakt und leistungsfähig

- Kompakte Bauform bietet platzsparende und kostengünstige Installationsmöglichkeiten
- Vereint hohes Schaltvermögen und niedrige Leistungsabgabe



Schalter-Sicherungs-Einheit

- Erhältlich für D01 und D02
- Einfacher Schaltmechanismus ermöglicht sichere Funktion und hohe Lebensdauer
- Wechsel Sicherungseinsatz ohne Gefahr von Berührung unter Spannung stehender Teile
- Einfaches Einsetzen Sicherungseinsatz ohne Verschrauben



Proven technology

- *Universal use in industrial and domestic applications*
- *Operating by unskilled persons through protection against electric shock and non-interchangeability*

D0: Compact and effective

- *Compact size offers space and cost saving installation possibilities*
- *Combine high breaking capacity and low power dissipation*

Switch disconnectors

- *Available in D01 and D02*
- *Simple switching mechanism allows for secure function and high durability*
- *Exchange of fuse-link without danger of touching live parts*
- *Simple inserting of fuse-link without screwing*


D0-Sicherungseinsätze Betriebsklasse gG AC400V / D0 fuse-links utilization category gG AC400V

U_n	Größe Size	I_n [A]	Farbe Melder Indicator colour	Für Gewinde For thread	Leistungsabgabe Power dissipation P_n [W]	VE PU	Typ / Type	Artikel-Nr. Article-No.
AC400V	D01	2	rosa / pink	E14	1,2	10	D01/2	D0000901
		4	braun / brown		1,3	10	D01/4	D0001201
		6	grün / green		1,7	10	D01/6	D0001401
		10	rot / red		1,4	10	D01/10	D0001701
		16	grau / grey		2,3	10	D01/16	D0002201
	D02	20	blau / blue	E18	2,7	10	D02/20	D0002402
		25	gelb / yellow		3,5	10	D02/25	D0002602
		32	schwarz / black		4,0	10	D02/32	D0002902
		35	schwarz / black		4,0	10	D02/35	D0003102
		40	schwarz / black		4,0	10	D02/40	D0003402
		50	weiß / white		5,0	10	D02/50	D0003502
		63	kupfer / copper		5,4	10	D02/63	D0003802

 NH-Sicherungseinsätze
 NH fuse-links

 Sicherungen für
 die Photovoltaik
*Fuses for
 photovoltaic
 applications*

 Halbleiter-
 schutzsicherungseinsätze
*Fuse-links for
 semiconductor
 protection*

 NH-Sicherungs-
 unterteile
 NH fuse-bases

 D-Sicherungen
 D-type fuses

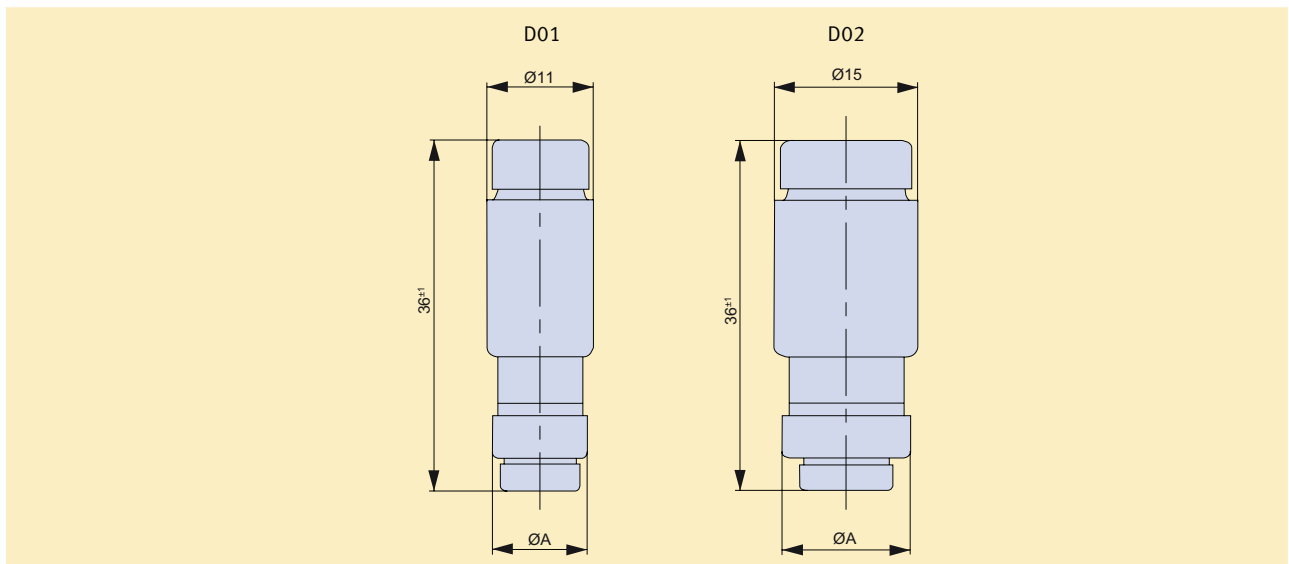
 IKUS
 HH-Sicherungseinsätze
*IKUS HV HRC
 fuse-links*

 Anhang
 Appendix

Technische Daten / Technical data

Typ / Type	D01/...					
Baugröße / Size	D01 (E14)					
Bemessungsspannung / Rated voltage	U_n	V	AC400 DC250			
Bemessungsstrom / Rated current	I_n	A	2-6	10	16	
Bemessungsausschaltvermögen / Rated breaking capacity	-	kA	AC50 DC8			
Betriebsklasse / Utilization category	gG					
Normen / Standards	IEC/EN 60269-1 DIN VDE 0636-3					
Abmessungen / Dimensions	A	mm	7,3	8,5	9,7	
Gewicht / Weight	-	g	6			

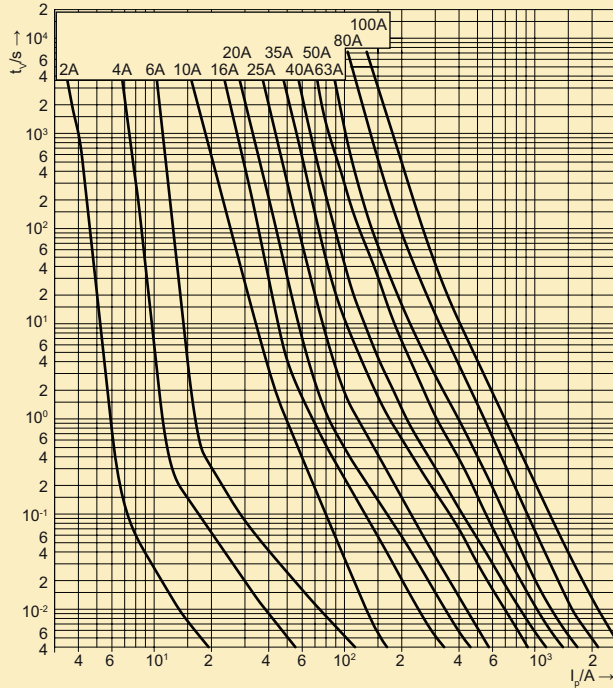
Typ / Type	D02/...					
Baugröße / Size	D02 (E18)					
Bemessungsspannung / Rated voltage	U_n	V	AC400 DC250			
Bemessungsstrom / Rated current	I_n	A	20	25	32-40	50 63
Bemessungsausschaltvermögen / Rated breaking capacity	-	kA	AC50 DC8			
Betriebsklasse / Utilization category	gG					
Normen / Standards	IEC/EN 60269-1 DIN VDE 0636-3					
Abmessungen / Dimensions	A	mm	10,9	12,1	13,3	14,5 15,9
Gewicht / Weight	-	g	11	12	13	13 15



Kennlinien D0 AC400V / Characteristics D0 AC400V

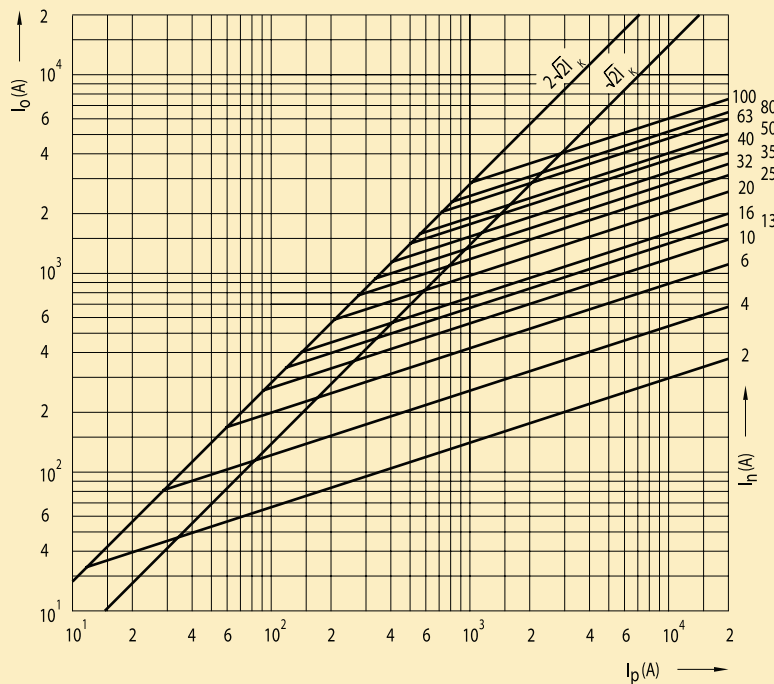
Mittlere Zeit/Stom-Kennlinie / Time current characteristics

Typ / Type	Artikel-Nr. / Article-No.	Seite / Page	Typ / Type	Artikel-Nr. / Article-No.	Seite / Page
D01/...	D000...01	D-5	D02/...	D000...02	D-5



Strombegrenzungsdiagramm / Peak let-through current chart

Typ / Type	Artikel-Nr. / Article-No.	Seite / Page	Typ / Type	Artikel-Nr. / Article-No.	Seite / Page
D01/...	D000...01	D-5	D02/...	D000...02	D-5



NH-Sicherungseinsätze
NH fuse-links

Sicherungen für die Photovoltaik
Fuses for photovoltaic applications

Halbleiterschutzsicherungseinsätze
Fuse-links for semiconductor protection


NH-Sicherungsunterteile
NH fuse-bases

D-Sicherungen
D-type fuses

IKUS
HH-Sicherungseinsätze
IKUS HV HRC fuse-links


Anhang
Appendix

D01-Sicherungslasttrennschalter; AC400V; Hutschienenmontage / D01 fuse-switch-disconnector; AC400V; rail mounting




Polzahl No. of poles	Größe Size	Anschlussart Terminal version	Anschluss Connection [mm ²]	I _n [A]	VE PU	Typ / Type	Artikel-Nr. Article-No.
1	D01	Flachanschluss / Fahrstuhlklemme Flat terminal / Elevator clamp	25	6	12	D01-LTL1/6A	D8161106
				10		D01-LTL1/10A	D8161107
				16		D01-LTL1/16A	D8161109
1+N				6	6	D01-LTL1N/6A	D8161210
				10		D01-LTL1N/10A	D8161211
				16		D01-LTL1N/16A	D8161213
2				6	6	D01-LTL2/6A	D8161214
				10		D01-LTL2/10A	D8161215
				16		D01-LTL2/16A	D8161217
3				6	4	D01-LTL3/6A	D8161318
				10		D01-LTL3/10A	D8161319
				16		D01-LTL3/16A	D8161321
3+N	6	3	D01-LTL3N/6A	D8161422			
	10		D01-LTL3N/10A	D8161423			
	16		D01-LTL3N/16A	D8161425			

D02-Lasttrennschalter mit Sicherungen; AC400V; Hutschienenmontage / D02 switch-disconnector-fuse; AC400V; rail mounting



Polzahl No. of poles	Größe Size	Anschlussart Terminal version	Anschluss Connection [mm ²]	I _n [A]	VE PU	Typ / Type	Gerät / Device	Set / Set*
							Artikel-Nr. Article-No.	Artikel-Nr. Article-No.
1	D02	Flachanschluss / Fahrstuhlklemme Flat terminal / Elevator clamp	35	63	12	D02-LTL1	D8162100	D8162126
1+N				63	6	D02-LTL1N	D8162201	D8162227
2				63	6	D02-LTL2	D8162202	-
3				63	4	D02-LTL3	D8162303	D8162305
3+N				63	3	D02-LTL3N	D8162404	D8162428

D0-Kunststoff-Sicherungssockel; AC400V; Hutschienenmontage / D0 plastic fuse-base; AC400V; rail mounting



Polzahl No. of poles	Größe Size	Anschlussart Terminal version	Anschluss Connection [mm ²]	I _n [A]	Berührungs- schutz Protective cover	VE PU	Typ / Type	Artikel-Nr. Article-No.
1	D01	Flachanschluss Fahrstuhlklemme Flat terminal Elevator clamp	25	16	ja / yes	15	HOZ14/2/S	D8002240
1	D02			63		15	HOZ18/2/S	D8003840
3	D01			16		5	HOZ14/3/2/S	D8002239
3	D02			63		5	HOZ18/3/2/S	D8003839

Technische Daten / Technical data

Typ / Type				D01-LTL...	D02-LTL...
	Größe / Size			D01	D02
Elektrische Kenngrößen Ratings	Bemessungsspannung / Rated voltage	U_n	V	AC400	AC400
	Bemessungsstrom / Rated current	I_n	A	2-6, 10, 16	63
	Bemessungsfrequenz / Rated frequency	-	Hz	45-62	45-62
	Bemessungsisolationsspannung Rated insulation voltage	U_i	V	AC400	AC400
	Bemessungsstoßspannung Rated impulse withstand voltage	U_{imp}	kV	6	6
	Gebrauchskategorie / Utilization category			AC-22A	AC-22A (400V/63A) AC-23A (400V/35A) DC-22B (110V/63A)
	Bedingter Bemessungskurzschlussstrom Rated conditional short-circuit current		kA	50	50
Max. zul. Leistungsabgabe pro Sicherungseinsatz Max. permis. power dissipation per fuse-link	P_a	W	3	2,5	
Kabelan- schluss Cable terminal	Klemmquerschnitt / Cross-section	-	mm ²	25	35
	Nenndrehmoment / Rated torque	-	Nm	2,5	3
Schutzart Degree of protection	Frontseitig, Gerät eingebaut Front side, device fitted	Betriebszustand Operating condition	-	-	IP20
Betriebs-be- dingungen Operating conditions	Umgebungstemperatur / Ambient temperature	T_{amb}	°C	-5 bis / to 40	
	Bemessungsbetriebsart / Rated operating mode	-	-	Dauerbetrieb / Uninterrupted duty	
	Mechanische Lebensdauer / Mechanical Life	-	Zyklen Cycles	10.000	8.500
	Elektrische Lebensdauer / Electrical Life	-	Zyklen Cycles	500	1500
	Plombierfähigkeit / Possibility of sealing	-	-	EIN und AUS ON and OFF	
Normen Standards		-	-	VDE 0638 EN 60947-3	

 NH-Sicherungs-
einsätze
NH fuse-links

 Sicherungen für
die Photovoltaik
Fuses for
photovoltaic
applications

 Halbleiter-
schutzsicherungs-
einsätze
Fuse-links for
semiconductor
protection

 NH-Sicherungs-
unterteile
NH fuse-bases

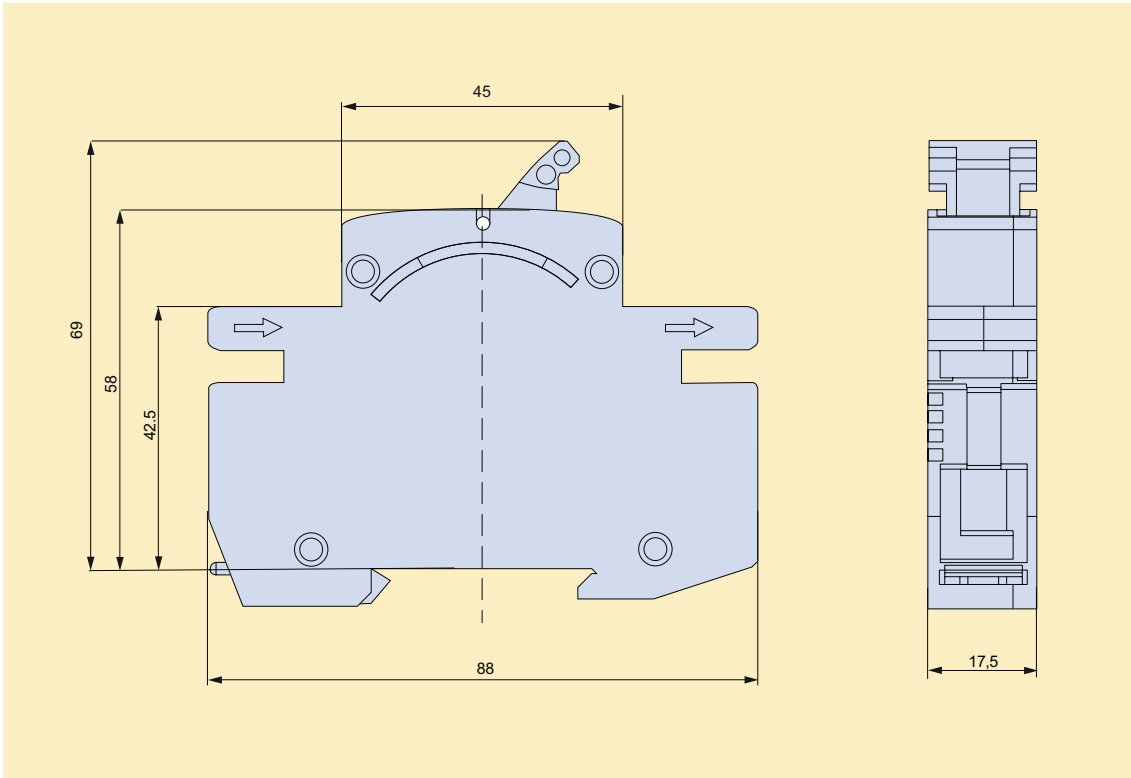
 D-Sicherungen
D-type fuses

 IKUS
HH-Sicherungs-
einsätze
IKUS HV HRC
fuse-links

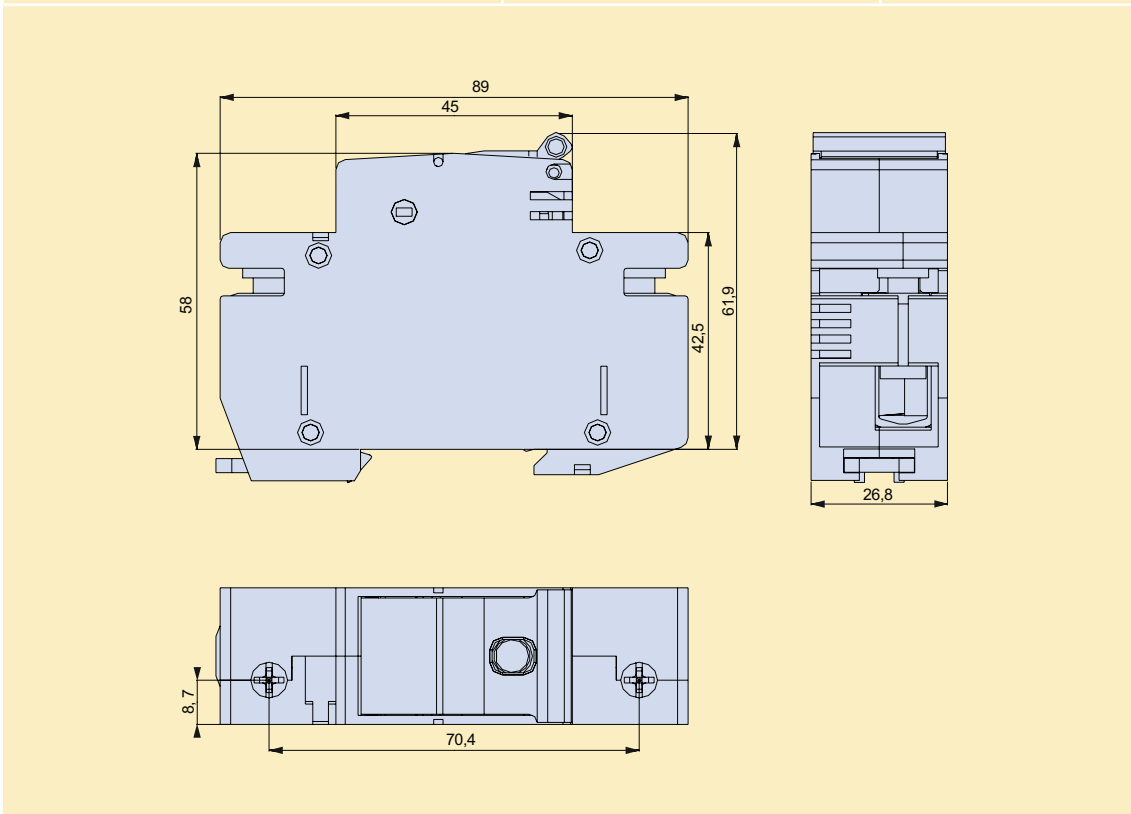
 Anhang
Appendix

Maßzeichnungen / Dimensions

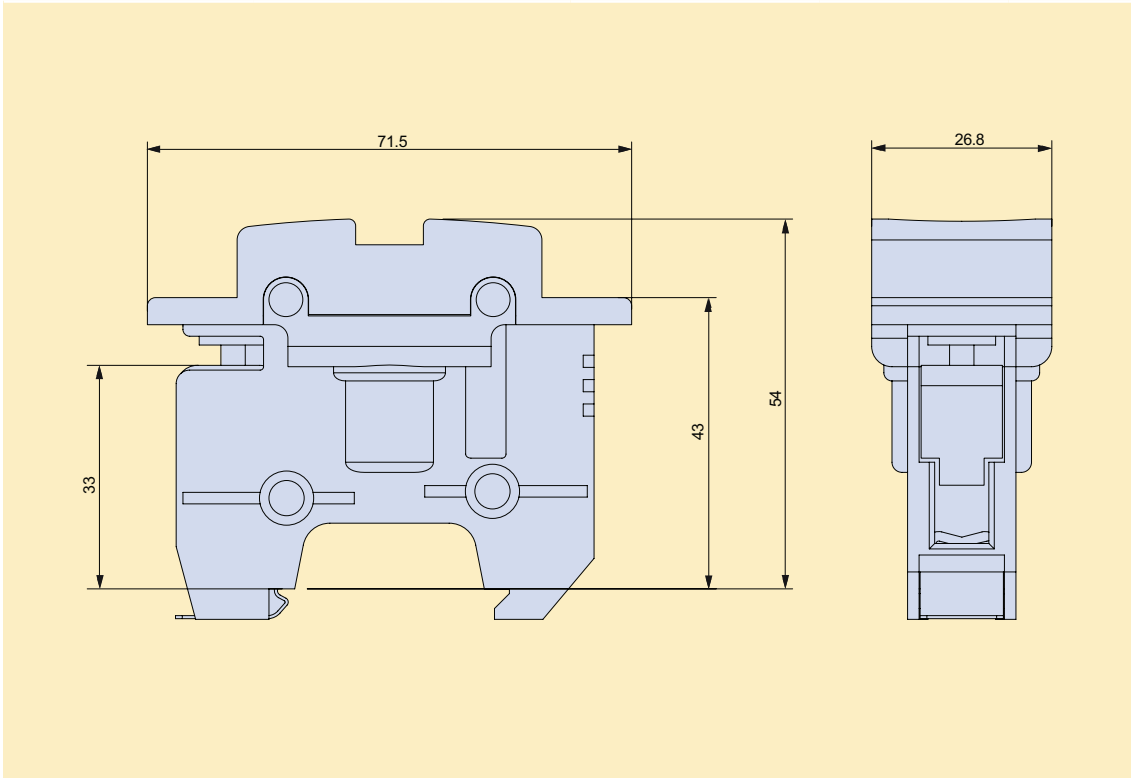
Typ / Type	Artikel-Nr. / Article-No.	Seite / Page
D01-LTL...	D8161...	D-8



Typ / Type	Artikel-Nr. / Article-No.	Seite / Page
D02-LTL...	D8162...	D-8



Typ / Type	Artikel-Nr. / Article-No.	Seite / Page	Typ / Type	Artikel-Nr. / Article-No.	Seite / Page
HOZ14...	D800...40	D-8	HOZ18...	D800...39	D-8

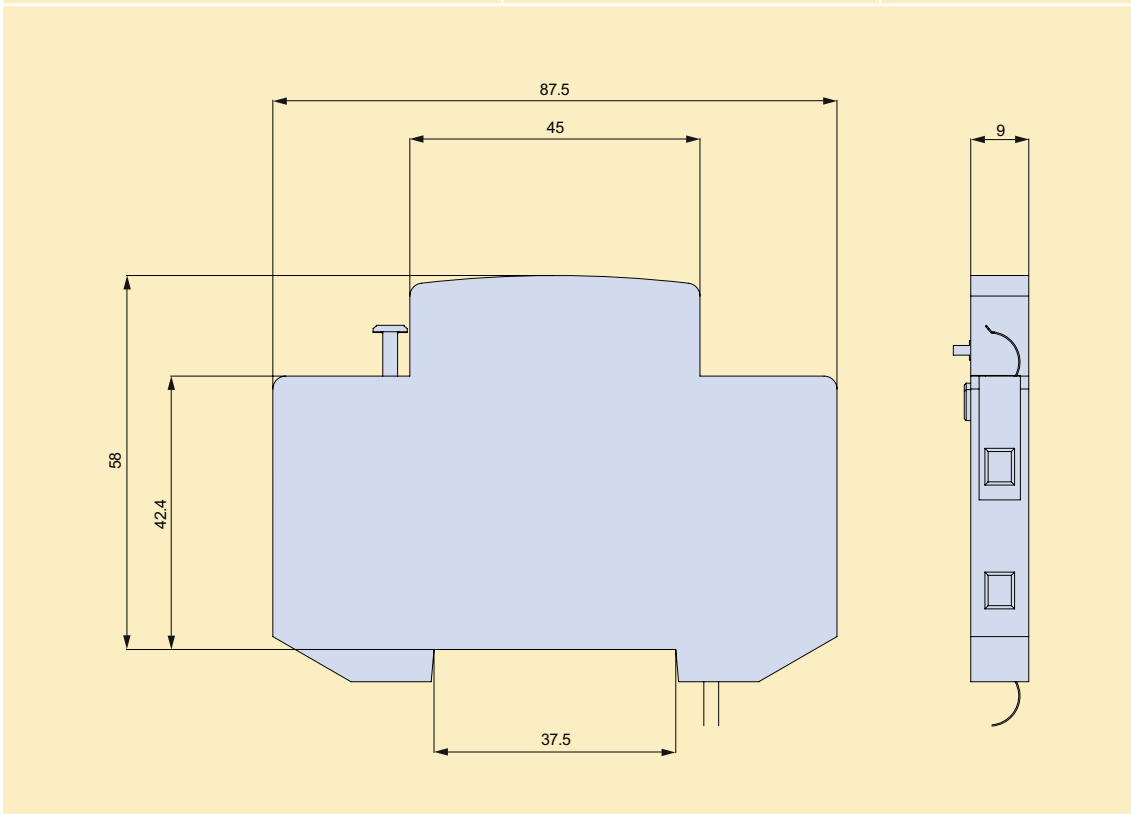


NH-Sicherungseinsätze
NH fuse-links

Sicherungen für die Photovoltaik
Fuses for photovoltaic applications

Halbleiterschutzsicherungseinsätze
Fuse-links for semiconductor protection

Typ / Type	Artikel-Nr. / Article-No.	Seite / Page
EV/D02-LTL	D8172900	D-13




NH-Sicherungsunterteile
NH fuse-bases


D-Sicherungen
D-type fuses


IKUS
HH-Sicherungseinsätze
IKUS HV HRC fuse-links

Anhang
Appendix




Zubehör / Accessories

	Beschreibung / Description	Größe Size	VE PU	Typ / Type	Artikel-Nr. Article -No.	Seite Page
	D0-Schraubkappen/ D0 screw caps					
	Gewinde E14 / Thread E14	D01	20	K01	D8071102	-
	Gewinde E18 mit Spezial-Haltefeder Thread E18 with special retaining spring	D01	20	K02/D01	D8071105	-
	Gewinde E18 / Thread E18	D02	20	K02	D8072103	-
	Spezial-Haltefeder für Schraubkappe K02 Special retaining spring for K02 screw cap	D01	20	D0H	D8000036	-

	Beschreibung / Description	Größe Size	VE PU	Typ / Type	Artikel-Nr. Article -No.	Seite Page
	D0-Hülsenpasseinsatz / D0 gauge ring					
	D0-Hülsenpasseinsatz 2A rosa D0 gauge ring 2A pink	E14	50	P01/2	D8000924	-
	D0-Hülsenpasseinsatz 4A braun D0 gauge ring 4A brown	E14	50	P01/4	D8001224	-
	D0-Hülsenpasseinsatz 6A grün D0 gauge ring 6A green	E14	50	P01/6	D8001424	-
	D0-Hülsenpasseinsatz 10A rot D0 gauge ring 10A red	E14	50	P01/10	D8001724	-
	D0-Spezial-Hülsenpasseinsatz 2A rosa D0 special gauge ring 2A pink	E18	50	P02/2	D8000925	-
	D0-Spezial-Hülsenpasseinsatz 4A braun D0 special gauge ring 4A brown	E18	50	P02/4	D8001225	-
	D0-Spezial-Hülsenpasseinsatz 6A grün D0 special gauge ring 6A green	E18	50	P02/6	D8001425	-
	D0-Spezial-Hülsenpasseinsatz 10A rot D0 special gauge ring 10A red	E18	50	P02/10	D8001725	-
	D0-Spezial-Hülsenpasseinsatz 16A grau D0 special gauge ring 16A grey	E18	50	P02/16	D8002225	-
	D0-Hülsenpasseinsatz 20A blau D0 gauge ring 20A blue	E18	50	DZ0P02/20	D8002424	-
	D0-Hülsenpasseinsatz 25A gelb D0 gauge ring 25A yellow	E18	50	DZ0P02/25	D8002624	-
	D0-Hülsenpasseinsatz 35A schwarz D0 gauge ring 35A black	E18	50	DZ0P02/35	D8003124	-
	D0-Hülsenpasseinsatz 50A weiß D0 gauge ring 50A white	E18	50	DZ0P02/50	D8003524	-

	Beschreibung / Description	Größe Size	VE PU	Typ / Type	Artikel-Nr. Article -No.	Seite Page
	D0-Passeinsatzschlüssel / D0 gauge ring tool					
	Für Sockel D01, D02 und D03 For D01, D02 and D03 fuse bases	-	1	D01-3/P	D8000083	-

Zubehör / Accessories

	Beschreibung / Description	Größe Size	VE PU	Typ / Type	Artikel-Nr. Article -No.	Seite Page
	D02-Passeinsatz für D02-LTL / D02 gauge piece for D02-LTL					
	Passeinsatz für D02-LTL 20A blau <i>Gauge piece for D02-LTL 20A blue</i>	D02	50	PR/D02/20	D8082015	-
	Passeinsatz für D02-LTL 25A gelb <i>Gauge piece for D02-LTL 25A yellow</i>	D02	50	PR/D02/25	D8082016	-
	Passeinsatz für D02-LTL 35A schwarz <i>Gauge piece for D02-LTL 35A black</i>	D02	50	PR/D02/35	D8082017	-
	Passeinsatz für D02-LTL 50A weiß <i>Gauge piece for D02-LTL 50A white</i>	D02	50	PR/D02/50	D8082018	-
	D01-Haltefutter für D02-LTL / D01 adapter for D02-LTL					
	D01-Haltefutter für D02-LTL 2-6A grün <i>D01 adapter for D02-LTL 2-6A green</i>	D01	20	HF/D01/6	D8112900	-
	D01-Haltefutter für D02-LTL 10A rot <i>D01 adapter for D02-LTL 10A red</i>	D01	20	HF/D01/10	D8112901	-
	D01-Haltefutter für D02-LTL 16A grau <i>D01 adapter for D02-LTL 16A grey</i>	D01	20	HF/D01/16	D8112902	-
	Schaltstellungsanzeige für D02-LTL / Auxiliary switch for D02-LTL					
	1 Öffner + 1 Schließer / <i>1 make + 1 break contact</i>	-	1	EV/D02-LTL	D8172900	D-11

 NH-Sicherungs-
einsätze
NH fuse-links

 Sicherungen für
die Photovoltaik
*Fuses for
photovoltaic
applications*

 Halbleiter-
schutzsicherungs-
einsätze
*Fuse-links for
semiconductor
protection*

 NH-Sicherungs-
unterteile
NH fuse-bases

 D-Sicherungen
D-type fuses

 IKUS
HH-Sicherungs-
einsätze
*IKUS HV HRC
fuse-links*

 Anhang
Appendix