

D-Sicherungseinsätze und -Sicherungssockel *D fuse-links and fuse-bases*

Vorteile, die überzeugen / *Convincing advantages*



Bewährte Technik

- Universell einsetzbar für industrielle Anwendungen und Hausinstallationen
- Laienbedienbar durch berührgeschützten Aufbau und Unverwechselbarkeit



Erweiterter Spannungsbereich

- DIII-Sicherungen gG erhältlich mit 690V
- DIII-Sicherungen für Bahn- und Traktionsanwendungen bei Gleichspannungen 750V und als Dreikanalsicherungen 1200V



Dreikanalsicherungen

- Identische Abmessungen zu 750V
- Schmelzleiter in drei Kanälen schleifenförmig angeordnet
- Besondere Konstruktion erlaubt Abschaltung bei hohen Spannungen von 1200V



Proven technology

- *Universal use in industrial and domestic applications*
- *Operating by unskilled persons through protection against electric shock and non-interchangeability*

Extended voltage range

- *DIII fuse-links gG available with 690V*
- *DIII for railway and traction applications at DC voltages 750V and as three channel fuses 1200V*

Three channel fuse

- *Identical dimensions as 750V*
- *Melting element arranged in three channels*
- *Special design allows interrupting at high voltages of 1200V*

D-Sicherungseinsätze Betriebsklasse gG AC500V / D fuse-links utilization category gG AC500V



U _n	Größe Size	I _n [A]	Farbe Melder Indicator colour	Für Gewinde For thread	Leistungsabgabe Power dissipation P _n [W]	VE PU	Typ / Type	Artikel-Nr. Article-No.
AC500V	DII	2	rosa / pink	E27	2,2	25	GLD2/2	D2010900
		4	braun / brown		1,1		GLD2/4	D2011200
		6	grün / green		1,3		GLD2/6	D2011400
		10	rot / red		2,1		GLD2/10	D2011700
		16	grau / grey		2,5		GLD2/16	D2012200
		20	blau / blue		2,6		GLD2/20	D2012400
	DIII	25	gelb / yellow	3,3	GLD2/25	D2012600		
		35	schwarz / black	4,4	GLD3/35	D3013100		
		50	weiß / white	6,0	GLD3/50	D3013500		
		63	kupfer / copper	6,2	GLD3/63	D3013800		

NH-Sicherungseinsätze
NH fuse-links

Sicherungen für die Photovoltaik
Fuses for photovoltaic applications

Halbleiterschutzsicherungseinsätze
Fuse-links for semiconductor protection

D-Sicherungseinsätze Betriebsklasse gG AC690V / D fuse-links utilization category gG AC690V



U _n	Größe Size	I _n [A]	Farbe Melder Indicator colour	Für Gewinde For thread	Leistungsabgabe Power dissipation P _n [W]	VE PU	Typ / Type	Artikel-Nr. Article-No.
AC690V	DIII	2	rosa / pink	E33	1,0	25	D3/2/69	D3080900
		4	braun / brown		1,1		D3/4/69	D3081200
		6	grün / green		1,6		D3/6/69	D3081400
		10	rot / red		1,4		D3/10/69	D3081700
		16	grau / grey		1,7		D3/16/69	D3082200
		20	blau / blue		2,0		D3/20/69	D3082400
		25	gelb / yellow		2,2		D3/25/69	D3082600
		35	schwarz / black		3,6		D3/35/69	D3083100
		50	weiß / white		5,3		D3/50/69	D3083500
		63	kupfer / copper		7,0		D3/63/69	D3083800

NH-Sicherungsunterteile
NH fuse-bases

D-Sicherungen
D-type fuses

IKUS
HH-Sicherungseinsätze
IKUS HV HRC fuse-links

Anhang
Appendix

D-Sicherungseinsätze Betriebsklasse gF 750V / D fuse-links utilization category gF 750V



U _n	Größe Size	I _n [A]	Farbe Melder Indicator colour	Für Gewinde For thread	Leistungsabgabe Power dissipation P _n [W]	VE PU	Typ / Type	Artikel-Nr. Article-No.
750V	DIII	2	rosa / pink	E33	2,7	25	D3/2/750	D3630900
		4	braun / brown		4,0		D3/4/750	D3631200
		6	grün / green		4,7		D3/6/750	D3631400
		10	rot / red		4,8		D3/10/750	D3631700
		16	grau / grey		6,0		D3/16/750	D3632200
		20	blau / blue		6,2		D3/20/750	D3632400
		25	gelb / yellow		8,3		D3/25/750	D3632600
		35	schwarz / black		13,0		D3/35/750	D3633100
		50	weiß / white		16,0		D3/50/750	D3633500
		63	kupfer / copper		18,0		D3/63/750	D3633800

D-Sicherungseinsätze Betriebsklasse gF 1200V / D fuse-links utilization category gF 1200V



U _n	Größe Size	I _n [A]	Farbe Melder Indicator colour	Für Gewinde For thread	Leistungsabgabe Power dissipation P _n [W]	VE PU	Typ / Type	Artikel-Nr. Article-No.
1200V	DIII	2	rosa / pink	E33	3,3	25	D3/2/3/1200	D6650900
		4	braun / brown		5,9		D3/4/3/1200	D6651200
		6	grün / green		5,1		D3/6/3/1200	D6651400
		10	rot / red		6,7		D3/10/3/1200	D6651700
		16	grau / grey		7,3		D3/16/3/1200	D6652200
		20	blau / blue		7,1		D3/20/3/1200	D6652400
		25	gelb / yellow		12,7		D3/25/3/1200	D6652600
		35	schwarz / black		19,0		D3/35/3/1200	D6653100

Technische Daten / Technical data

Typ / Type	GLD2/...						
Baugröße / Size	DII (E27)						
Bemessungsspannung / Rated voltage	U_n	V	AC500 DC400				
Bemessungsstrom / Rated current	I_n	A	2-6	10	16	20	25
Bemessungsausschaltvermögen / Rated breaking capacity	-	kA	AC50 DC8				
Betriebsklasse / Utilization category	gG						
Normen / Standards	IEC/EN 60269-1 DIN VDE 0636-3						
Abmessungen / Dimensions	B	mm	6	8	10	12	14
Gewicht / Weight	-	g	27	27	28	29	30

Typ / Type	GLD3/...				
Baugröße / Size	DIII (E33)				
Bemessungsspannung / Rated voltage	U_n	V	AC500 DC400		
Bemessungsstrom / Rated current	I_n	A	35	50	63
Bemessungsausschaltvermögen / Rated breaking capacity	-	kA	AC50 DC8		
Betriebsklasse / Utilization category	gG				
Normen / Standards	IEC/EN 60269-1 DIN VDE 0636-3				
Abmessungen / Dimensions	B	mm	16	18	20
Gewicht / Weight	-	g	48	49	52

NH-Sicherungs-
einsätze
NH fuse-links

Sicherungen für
die Photovoltaik
*Fuses for
photovoltaic
applications*

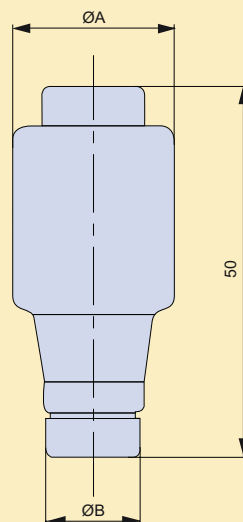
Halbleiter-
schutzsicherungs-
einsätze
*Fuse-links for
semiconductor
protection*

NH-Sicherungs-
unterteile
NH fuse-bases

D-Sicherungen
D-type fuses

IKUS
HH-Sicherungs-
einsätze
*IKUS HV HRC
fuse-links*

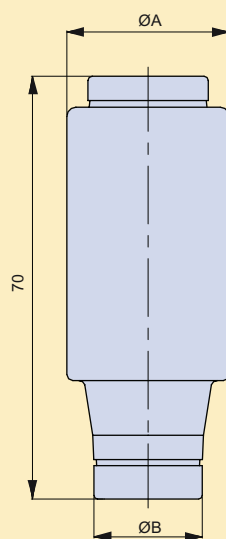
Anhang
Appendix



Technische Daten / Technical data

Typ / Type			D3/.../69			
Baugröße / Size			DIII (E33)			
Bemessungsspannung / Rated voltage	U_n	V	AC690 DC600			
Bemessungsstrom / Rated current	I_n	A	2-6	10	16	20
Bemessungsausschaltvermögen / Rated breaking capacity	-	kA	AC50 DC8			
Betriebsklasse / Utilization category			gG			
Normen / Standards			IEC/EN 60269-1 DIN VDE 0636-3011			
Abmessungen / Dimensions	A	mm	27			
	B	mm	6	8	10	12
Gewicht / Weight	-	g	68	69	69	71

Typ / Type			D3/.../69			
Baugröße / Size			DIII (E33)			
Bemessungsspannung / Rated voltage	U_n	V	AC690 DC600			
Bemessungsstrom / Rated current	I_n	A	25	35	50	63
Bemessungsausschaltvermögen / Rated breaking capacity	-	kA	AC50 DC8			
Betriebsklasse / Utilization category			gG			
Normen / Standards			IEC/EN 60269-1 DIN VDE 0636-3011			
Abmessungen / Dimensions	A	mm	27			
	B	mm	14	16	18	20
Gewicht / Weight	-	g	72	78	80	80



Technische Daten / Technical data

Typ / Type	D3/.../750					
Baugröße / Size	DIII (E33)					
Bemessungsspannung / Rated voltage	U_n	V	AC750V DC750V			
Bemessungsstrom / Rated current	I_n	A	2-6	10	16	20
Bemessungsaus Schaltvermögen / Rated breaking capacity	-	kA	AC10 DC10			
Betriebsklasse / Utilization category	gF (flink)					
Normen / Standards	DIN VDE 0635					
Abmessungen / Dimensions	A	mm	27			
	B	mm	6	8	10	12
Gewicht / Weight	-	g	68	69	69	71

Typ / Type	D3/.../750					
Baugröße / Size	DIII (E33)					
Bemessungsspannung / Rated voltage	U_n	V	AC750V DC750V			
Bemessungsstrom / Rated current	I_n	A	25	35	50	63
Bemessungsaus Schaltvermögen / Rated breaking capacity	-	kA	AC10 DC10			
Betriebsklasse / Utilization category	gF (flink)					
Normen / Standards	DIN VDE 0635					
Abmessungen / Dimensions	A	mm	27			
	B	mm	14	16	18	20
Gewicht / Weight	-	g	72	78	80	80

NH-Sicherungs-
einsätze
NH fuse-links

Sicherungen für
die Photovoltaik
*Fuses for
photovoltaic
applications*

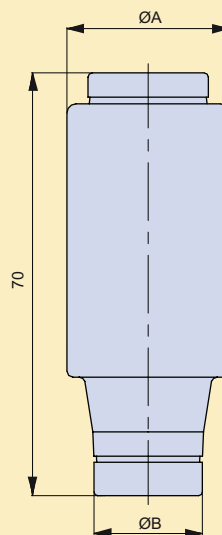
Halbleiter-
schutzsicherungs-
einsätze
*Fuse-links for
semiconductor
protection*

NH-Sicherungs-
unterteile
NH fuse-bases

D-Sicherungen
D-type fuses

IKUS
HH-Sicherungs-
einsätze
*IKUS HV HRC
fuse-links*

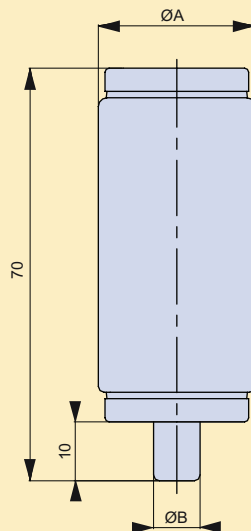
Anhang
Appendix



Technische Daten / Technical data

Typ / Type			D3/.../1200		
Baugröße / Size			DIII (E33)		
Bemessungsspannung / Rated voltage	U_n	V	AC1200V DC1200V		
Bemessungsstrom / Rated current	I_n	A	2-6	10	16
Bemessungsausschaltvermögen / Rated breaking capacity	-	kA	AC10 DC10		
Betriebsklasse / Utilization category			gF (flink)		
Normen / Standards			DIN VDE 0635		
Abmessungen / Dimensions	A	mm	27		
	B	mm	6	8	10
Gewicht / Weight	-	g	68	69	69

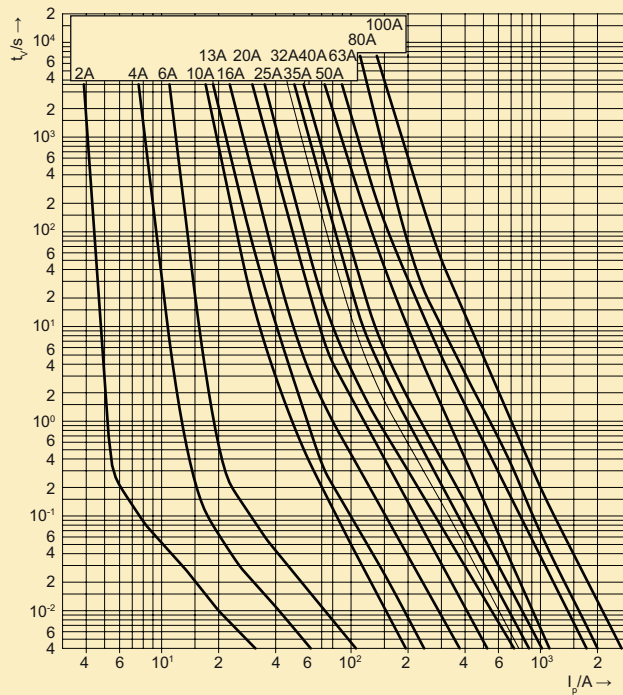
Typ / Type			D3/.../1200		
Baugröße / Size			DIII (E33)		
Bemessungsspannung / Rated voltage	U_n	V	AC1200V DC1200V		
Bemessungsstrom / Rated current	I_n	A	20	25	35
Bemessungsausschaltvermögen / Rated breaking capacity	-	kA	AC10 DC10		
Betriebsklasse / Utilization category			gF (flink)		
Normen / Standards			DIN VDE 0635		
Abmessungen / Dimensions	A	mm	27		
	B	mm	12	14	16
Gewicht / Weight	-	g	71	72	78



Kennlinien D AC500V-1200V / Characteristics D AC500V-1200V

Mittlere Zeit/Stom-Kennlinie / Time current characteristics

Typ / Type	Artikel-Nr. / Article-No.	Seite / Page	Typ / Type	Artikel-Nr. / Article-No.	Seite / Page
GLD2...	D201...00	D-15	GLD3...	D301...00	D-15
D3/.../69	D308...00	D-15			

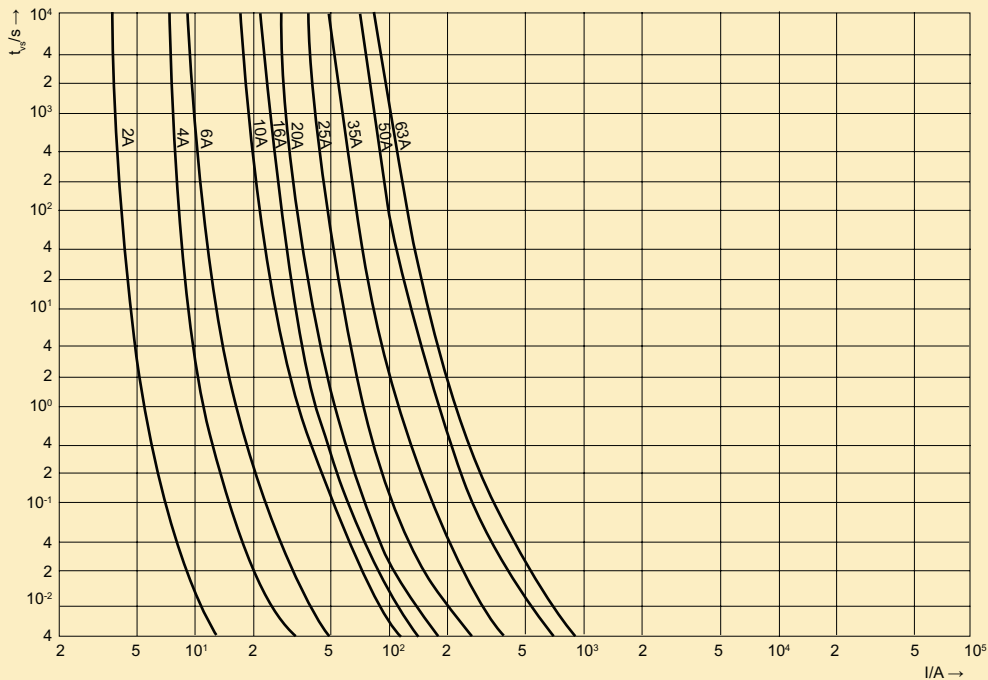


NH-Sicherungs-
einsätze
NH fuse-links

Sicherungen für
die Photovoltaik
*Fuses for
photovoltaic
applications*

Halbleiter-
schutzsicherungs-
einsätze
*Fuse-links for
semiconductor
protection*

Typ / Type	Artikel-Nr. / Article-No.	Seite / Page
D3/.../750	D363...00	D-16



NH-Sicherungs-
unterteile
NH fuse-bases

D-Sicherungen
D-type fuses

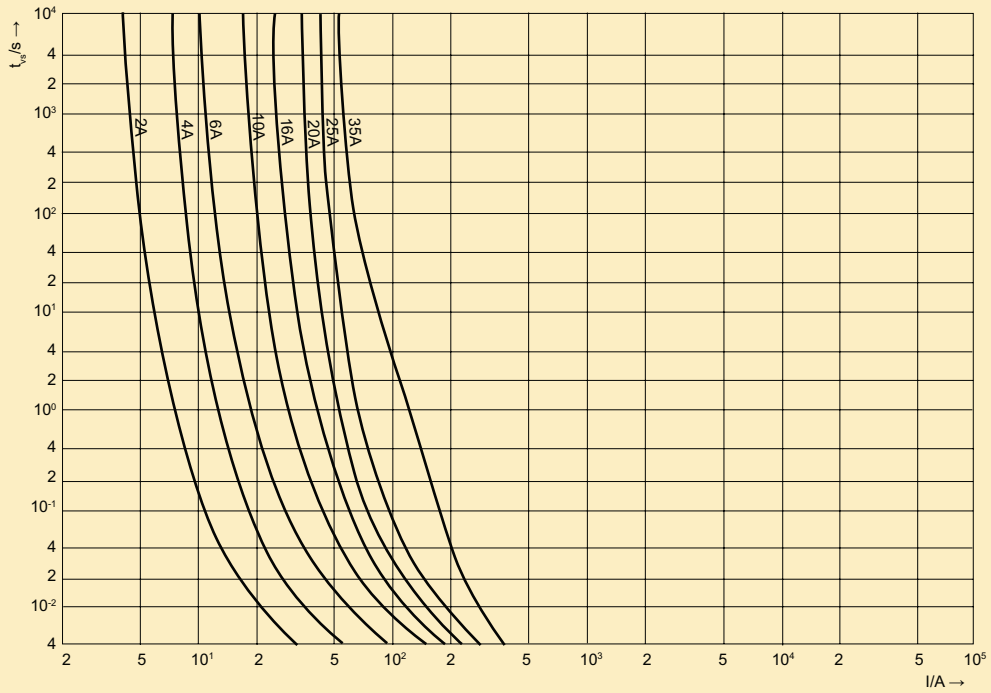
IKUS
HH-Sicherungs-
einsätze
*IKUS HV HRC
fuse-links*

Anhang
Appendix

Kennlinien D AC500V-1200V / Characteristics D AC500V-1200V

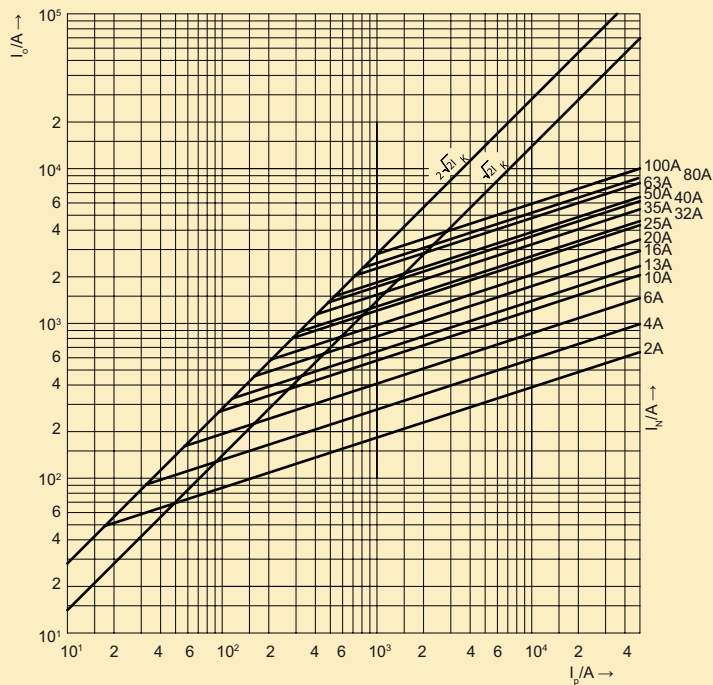
Mittlere Zeit/Stom-Kennlinie / Time current characteristics

Typ / Type	Artikel-Nr. / Article-No.	Seite / Page
D3/.../3/1200	D665...00	D-16



Strombegrenzungsdiagramm / Peak let-through current chart

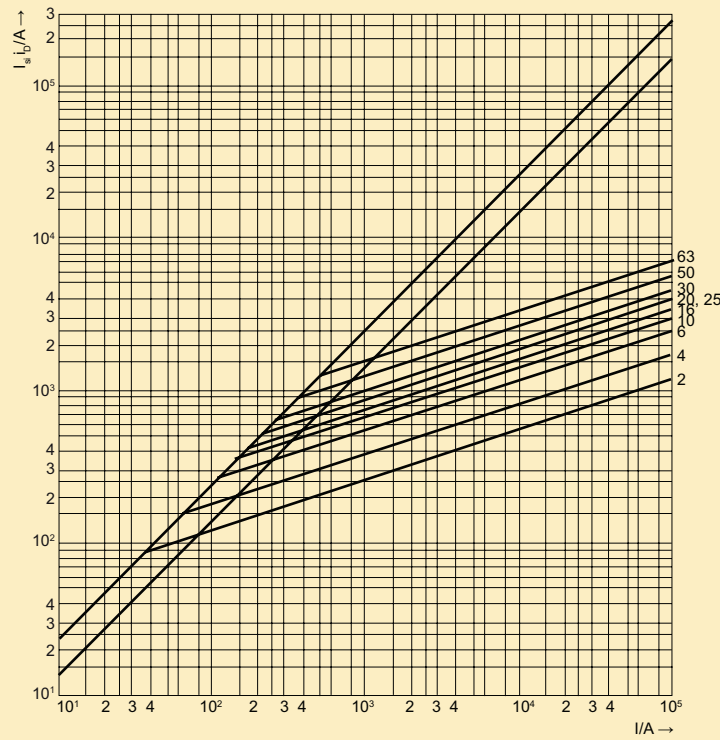
Typ / Type	Artikel-Nr. / Article-No.	Seite / Page	Typ / Type	Artikel-Nr. / Article-No.	Seite / Page
GLD2...	D201...00	D-15	GLD3...	D301...00	D-15
D3/.../69	D308...00	D-15			



Kennlinien D AC500V-1200V / Characteristics D AC500V-1200V

Strombegrenzungsdiagramm / Peak let-through current chart

Typ / Type	Artikel-Nr. / Article-No.	Seite / Page
D3/.../750	D363...00	D-16

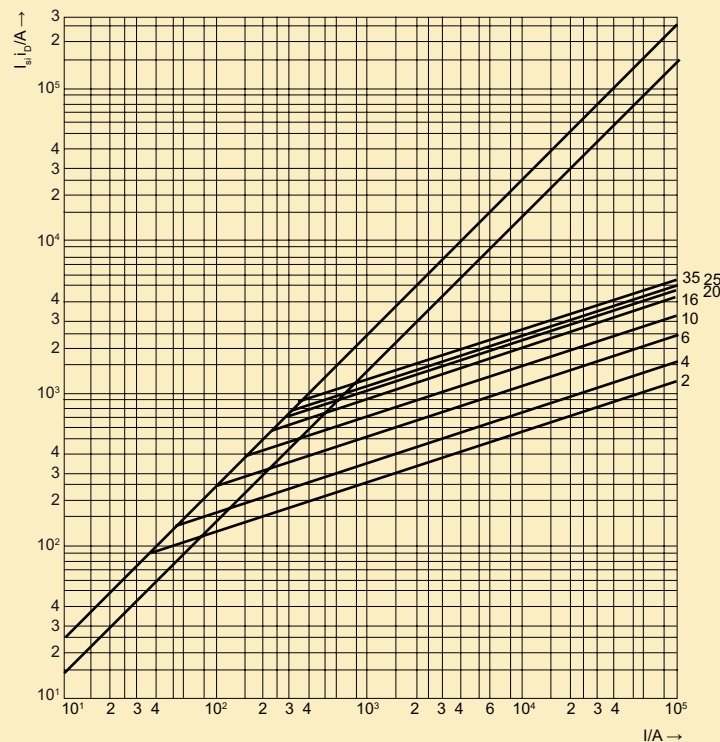


NH-Sicherungs-
einsätze
NH fuse-links

Sicherungen für
die Photovoltaik
*Fuses for
photovoltaic
applications*

Halbleiter-
schutzsicherungs-
einsätze
*Fuse-links for
semiconductor
protection*

Typ / Type	Artikel-Nr. / Article-No.	Seite / Page
D3/.../3/1200	D665...00	D-16



NH-Sicherungs-
unterteile
NH fuse-bases

D-Sicherungen
D-type fuses

IKUS
HH-Sicherungs-
einsätze
*IKUS HV HRC
fuse-links*

Anhang
Appendix

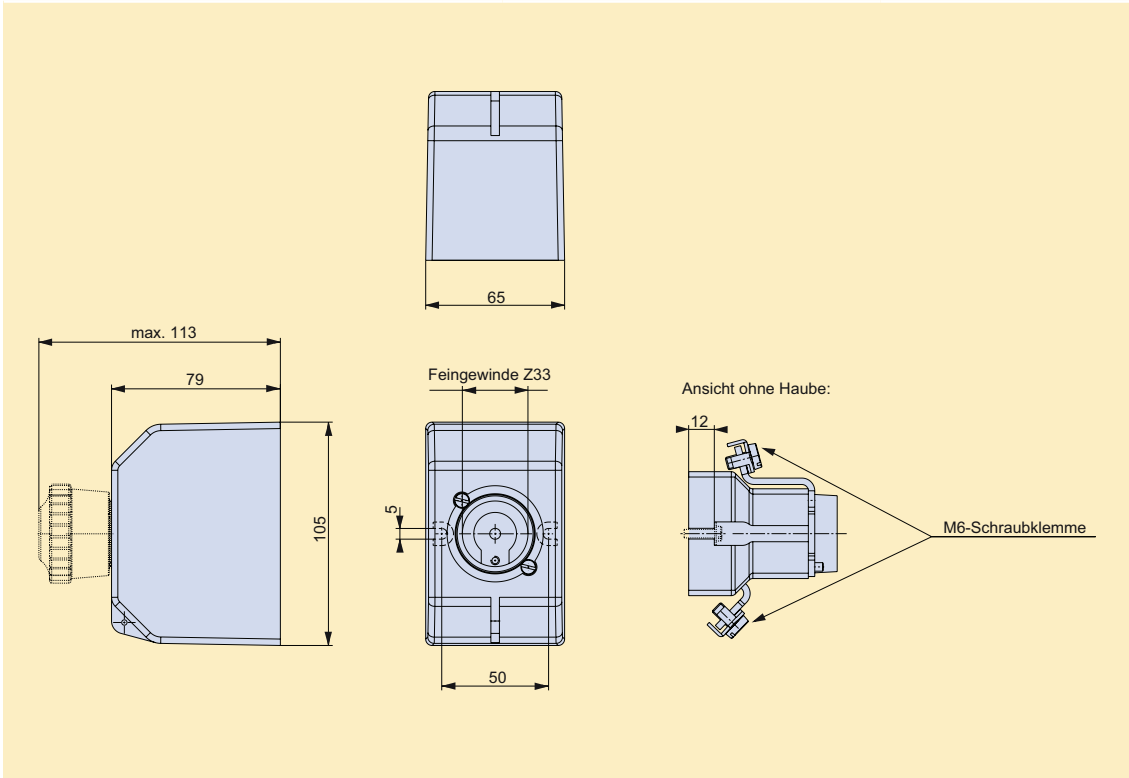
D-Sicherungssockel, AC500V - AC690V, Aufbaumontage / D fuse-base, AC500V – AC690V, base plate mounting



Polzahl No. of poles	U _n	Größe Size	Gewinde Thread	Passorgan Gauge piece	Anschluss Connection [mm ²]	I _n [A]	Berührungs- schutz Protective cover	VE PU	Typ / Type	Artikel-Nr. Article-No.
1	690V	DII DII	E27	Ring-Passeinsatz <i>Push-in gauge ring</i>	10	25A	Ja / <i>Yes</i>	10	S27-1/H	D8212645
				Schraub-Passeinsatz <i>Screw-in gauge ring</i>	10	25A	Ja / <i>Yes</i>	10	S27-1/H/P	D8212646
	690V	DIII	E33	Ring-Passeinsatz <i>Push-in gauge ring</i>	25	63	Nein / <i>No</i>	10	S33-1	D8313845
				Schraub-Passeinsatz <i>Screw-in gauge ring</i>	25	63	Nein / <i>No</i>	2	S33-1/P	D8313846
	1200V	DIII	Z33*	Schraub-Passeinsatz <i>Screw-in gauge ring</i>	25	63	Ja / <i>Yes</i>	1	UZ63/Z/750-1200	D8353869

Maßzeichnungen / Dimensions

Typ / Type	Artikel-Nr. / Article-No.	Seite / Page
UZ63/Z/750-1200	D8353869	D-24

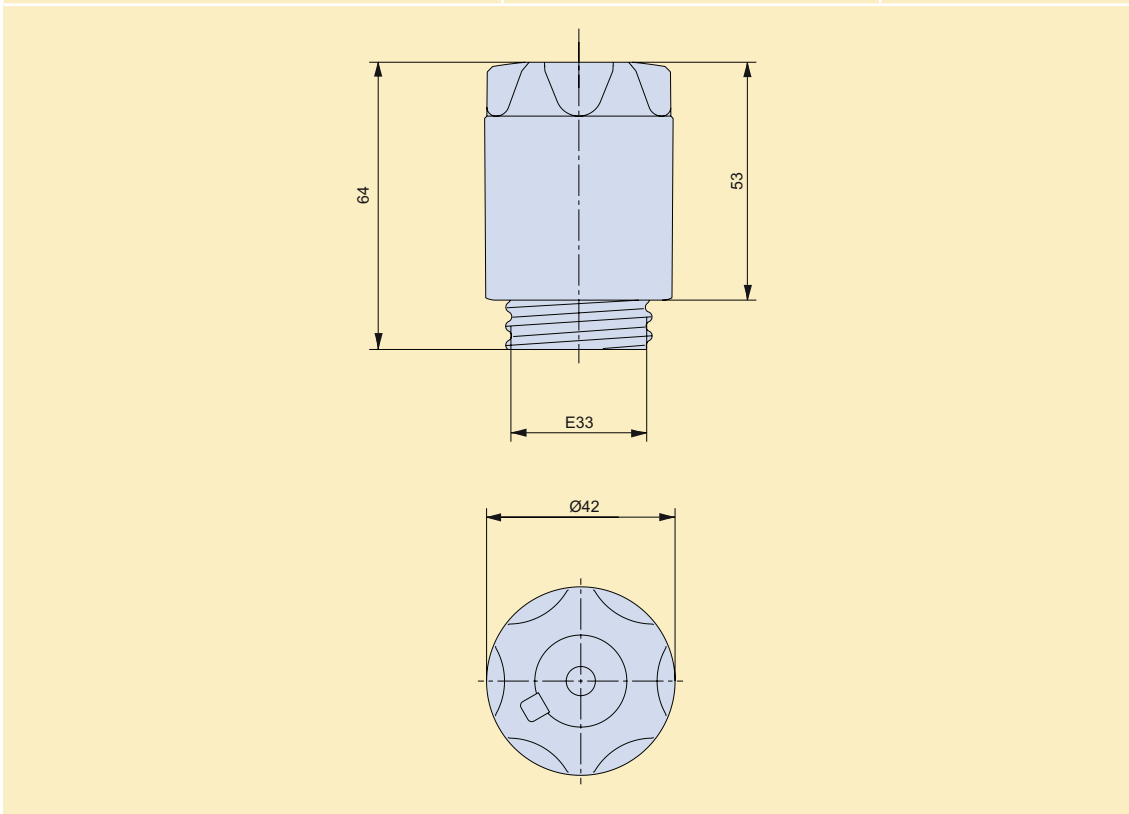


NH-Sicherungseinsätze
NH fuse-links

Sicherungen für die Photovoltaik
Fuses for photovoltaic applications

Halbleiterschutzsicherungseinsätze
Fuse-links for semiconductor protection

Typ / Type	Artikel-Nr. / Article-No.	Seite / Page
K3/Z/690V	D8323811	D-27



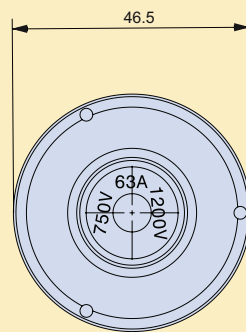
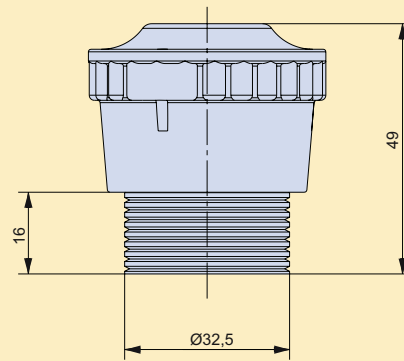
NH-Sicherungsunterteile
NH fuse-bases

D-Sicherungen
D-type fuses


IKUS
HH-Sicherungseinsätze
IKUS HV HRC fuse-links

Anhang
Appendix


Typ / Type	Artikel-Nr. / Article-No.	Seite / Page
K3/Z/750-1200	D8353814	D-27



Zubehör / Accessories

	Beschreibung / Description	Größe Size	VE PU	Typ / Type	Artikel-Nr. Article -No.	Seite Page
	D-Schraubkappen / D screw caps					
	Gewinde E27 für 500V / <i>Thread E27 for 500V</i>	DII	5	K2	D8212611	-
	Gewinde E33 für 500V / <i>Thread E33 für 500V</i>	DIII	25	K3	D8313811	-
	Gewinde E33 für 690V / <i>Thread E33 für 690V</i>	DIII	5	K3/690V	D8323811	D-25
	Gewinde Z33* für 750-1200V / <i>Thread Z33* für 750-1200V</i>	DIII	5	K3/Z/750-1200	D8353814	D-26
	DII-Sicherungs-Haltefutter für Schraubkappe K3 <i>DII fuse adapter for K3 screw cap</i>	DII	20	D0H	D8000036	-

*Feingewinde als Lockerungsschutz / *Fine thread against unintended loosening*

	D-Ring-Passeinsatz / D push-in gauge ring	Größe Size	VE PU	Typ / Type	Artikel-Nr. Article -No.	Seite Page
	D-Ring-Passeinsatz / D push-in gauge ring					
	DII-Ring-Passeinsatz 2A rosa / <i>DII push-in gauge ring 2A pink</i>	DII	50	PR2/2	D8250923	-
	DII-Ring-Passeinsatz 4A braun / <i>DII push-in gauge ring 4A brown</i>	DII	50	PR2/4	D8251223	-
	DII-Ring-Passeinsatz 6A grün / <i>DII push-in gauge ring 6A green</i>	DII	50	PR2/6	D8251423	-
	DII-Ring-Passeinsatz 10A rot / <i>DII push-in gauge ring 10A red</i>	DII	50	PR2/10	D8251723	-
	DII-Ring-Passeinsatz 16A grau / <i>DII push-in gauge ring 16A grey</i>	DII	50	PR2/16	D8252223	-
	DII-Ring-Passeinsatz 20A blau / <i>DII push-in gauge ring 20A blue</i>	DII	50	PR2/20	D8252423	-
	DIII-Ring-Passeinsatz 2A rosa / <i>DIII push-in gauge ring 2A pink</i>	DIII	50	PR3/2	D8350923	-
	DIII-Ring-Passeinsatz 4A braun / <i>DIII push-in gauge ring 4A brown</i>	DIII	50	PR3/4	D8351223	-
	DIII-Ring-Passeinsatz 6A grün / <i>DIII push-in gauge ring 6A green</i>	DIII	50	PR3/6	D8351423	-
	DIII-Ring-Passeinsatz 10A rot / <i>DIII push-in gauge ring 10A red</i>	DIII	50	PR3/10	D8351723	-
	DIII-Ring-Passeinsatz 16A grau / <i>DIII push-in gauge ring 16A grey</i>	DIII	50	PR3/16	D8352223	-
	DIII-Ring-Passeinsatz 20A blau / <i>DIII push-in gauge ring 20A blue</i>	DIII	50	PR3/20	D8352423	-
	DIII-Ring-Passeinsatz 25A gelb / <i>DIII push-in gauge ring 25A yellow</i>	DIII	50	PR3/25	D8352623	-
DIII-Ring-Passeinsatz 35A schwarz <i>DIII push-in gauge ring 35A black</i>	DIII	50	PR3/35	D8353123	-	
DIII-Ring-Passeinsatz 50A weiß / <i>DIII push-in gauge ring 50A white</i>	DIII	50	PR3/50	D8353523	-	

NH-Sicherungs-
einsätze
*NH fuse-links*Sicherungen für
die Photovoltaik
*Fuses for
photovoltaic
applications*Halbleiter-
sicherungs-
einsätze
*Fuse-links for
semiconductor
protection*NH-Sicherungs-
unterteile
NH fuse-bases

	D-Schraub-Passeinsatz / D screw-in gauge ring	Größe Size	VE PU	Typ / Type	Artikel-Nr. Article -No.	Seite Page
	D-Schraub-Passeinsatz / D screw-in gauge ring					
	D-Schraub-Passeinsatz 2A rosa / <i>D screw-in gauge ring 2A pink</i>	DII/DIII	25	S2/2	D8250921	-
	D-Schraub-Passeinsatz 4A braun / <i>D screw-in gauge ring 4A brown</i>	DII/DIII	25	S2/4	D8251221	-
	D-Schraub-Passeinsatz 6A grün / <i>D screw-in gauge ring 6A green</i>	DII/DIII	25	S2/6	D8251421	-
	D-Schraub-Passeinsatz 10A rot / <i>D screw-in gauge ring 10A red</i>	DII/DIII	25	S2/10	D8251721	-
	D-Schraub-Passeinsatz 16A grau / <i>D screw-in gauge ring 16A grey</i>	DII/DIII	25	S2/16	D8252221	-
	D-Schraub-Passeinsatz 20A blau / <i>D screw-in gauge ring 20A blue</i>	DII/DIII	25	S2/20	D8252421	-
	D-Schraub-Passeinsatz 25A gelb / <i>D screw-in gauge ring 25A yellow</i>	DII/DIII	25	S2/25	D8252621	-
	D-Schraub-Passeinsatz 35A schwarz <i>D screw-in gauge ring 35A black</i>	DIII	25	S3/35	D8353121	-
	D-Schraub-Passeinsatz 50A weiß / <i>D screw-in gauge ring 50A white</i>	DIII	25	S3/50	D8353521	-
D-Schraub-Passeinsatz 63A kupfer <i>D screw-in gauge ring 63A copper</i>	DIII	25	S3/63	D8353821	-	

D-Sicherungen
*D-type fuses*IKUS
HH-Sicherungs-
einsätze
*IKUS HV HRC
fuse-links*Anhang
Appendix

	D-Passeinsatzschlüssel / D gauge ring tool	Größe Size	VE PU	Typ / Type	Artikel-Nr. Article -No.	Seite Page
	D-Passeinsatzschlüssel / D gauge ring tool					
	Ring-Passeinsatzzange / <i>Push-in gauge ring tongs</i>	DII/DIII		PRZ	D8000082	-
	Schraub-Passeinsatz-Schlüssel / <i>Screw-in gauge ring key</i>	DII/DIII		PSS	D8000081	-