

NH-Sicherungseinsätze Betriebsklasse aM für den Schutz von Motorstromkreisen *NH fuse-links utilization category aM for motor circuit protection*

Vorteile, die überzeugen / *Convincing advantages*



Motorschutz

- Betriebsklasse aM für Kurzschlusschutz von Motoren
- Als Back-up-Schutz wirtschaftliche Alternative zur Überdimensionierung des Motorstarters
- Ermöglicht kostengünstige Realisierung der Zuordnungsart „2“ nach EN 60947-4-1

Motor protection

- *Utilization category aM for short circuit protection of motors*
- *As back-up protection economic alternative to overdimensioning of motor starters*
- *Allows for cost effective implementation of type 2 motor protection according EN 60947-4-1*



Nennspannungen

- AC500V mit 120kA Bemessungsschaltvermögen
- AC690V mit 80kA Bemessungsschaltvermögen

Rated voltages

- *AC500V with 120kA rated breaking capacity*
- *AC690V with 80kA rated breaking capacity*



Meldung

- aM-Sicherungseinsätze AC500V optional mit Kraftmelder zur Weitermeldung des Sicherungsfalls verfügbar

Indication

- *aM fuse-links AC500V optionally available with striker for monitoring fuse tripping*



Betriebsklasse aM AC500V/AC690V mit Anzeiger oben / Utilization category aM AC500V/AC690V with top indicator

Größe Size	I _n [A]	Anzeiger Indicator	Leistungs- abgabe Power dissipation P _n [W]	VE PU	U _n : AC500V Griffaschen spannungsführend Live gripping-lugs		U _n : AC690V Griffaschen spannungsführend Live gripping-lugs	
					Typ / Type	Artikel-Nr. Article-No.	Typ / Type	Artikel-Nr. Article-No.
000	2	Anzeiger oben Top indicator	<1,00	3	M000AM2	N5110950	M000AM2/69	N5180950
	4		<1,00		M000AM4	N5111250	M000AM4/69	N5181250
	6		<1,00		M000AM6	N5111450	M000AM6/69	N5181450
	10		<1,00		M000AM10	N5111750	M000AM10/69	N5181750
	16		1,1		M000AM16	N5112250	M000AM16/69	N5182250
	20		1,3		M000AM20	N5112450	M000AM20/69	N5182450
	25		1,5		M000AM25	N5112650	M000AM25/69	N5182650
	32		2,0		M000AM32	N5112950	M000AM32/69	N5182950
	35		2,3		M000AM35	N5113150	M000AM35/69	N5183150
	40		2,5		M000AM40	N5113450	M000AM40/69	N5183450
	50*		3,1		M000AM50	N5113550	M000AM50/69	N5183514
	63*		3,9		M000AM63	N5113850	M000AM63/69	N5183814
00	80	Anzeiger oben Top indicator	4,8	3	M00AM80	N5114114	M00AM80/69	N5184114
	100		6,8		M00AM100	N5114314	M00AM100/69	N5184314
	125		8,2		M00AM125	N5114616	M00AM125/69	N5184616
	160		10,3		M00AM160	N5114916	M00AM160/69	N5184916
1	63	Anzeiger oben Top indicator	4,3	3	M1AM63	N1113800	M1AM63/69	N1183800
	80		5,2		M1AM80	N1114100	M1AM80/69	N1184100
	100		6,2		M1AM100	N1114300	M1AM100/69	N1184300
	125		7,8		M1AM125	N1114600	M1AM125/69	N1184600
	160		9,4		M1AM160	N1114900	M1AM160/69	N1184900
	200		12,0		M1AM200	N1115200	M1AM200/69	N1185200
	224		13,0		M1AM224	N1115300	M1AM224/69	N1185300
	250		14,0		M1AM250	N1115600	M1AM250/69	N1185600
2	160	Anzeiger oben Top indicator	9,4	3	M2AM160	N2114900	M2AM160/69	N2184900
	200		12,0		M2AM200	N2115200	M2AM200/69	N2185200
	224		13,0		M2AM224	N2115300	M2AM224/69	N2185300
	250		14,0		M2AM250	N2115600	M2AM250/69	N2185600
	315		22,0		M2AM315	N2115900	M2AM315/69	N2185900
	355		28,0		M2AM355	N2116000	M2AM355/69	N2186000
	400		33,0		M2AM400	N2116200	M2AM400/69	N2186200
3	400	Anzeiger oben Top indicator	33,0	3	M3AM400	N3116200	M3AM400/69	N3186200
	500		41,0		M3AM500	N3116600	M3AM500/69	N3186600
	630		50,0		M3AM630	N3116900	M3AM630/69	N3186900
4a	800	Anzeiger oben Top indicator	65,0	1	M4A/AM800	N4117200	M4A/AM800/69	N4187200
	1000		81,0		M4A/AM1000	N4117600	M4A/AM1000/69	N4187600
	1250		110,0		M4A/AM1250	N4117900	-	-

* AC690V in NH00

NH-Sicherungs-
einsätze
NH fuse-links

Sicherungen für
die Photovoltaik
Fuses for
photovoltaic
applications

Halbleiter-
schutzsicherungs-
einsätze
Fuse-links for
semiconductor
protection


NH-Sicherungs-
unterteile
NH fuse-bases

D-Sicherungen
D-type fuses

IKUS
HH-Sicherungs-
einsätze
IKUS HV HRC
fuse-links

Anhang
Appendix

Betriebsklasse aM AC500V mit Kraftmelder / Utilization category aM AC500V with striker



U _n	Größe Size	I _n [A]	Anzeiger Indicator	Leistungs- abgabe Power dissipation P _n [W]	VE PU	Griffaschen spannungsführend Live gripping-lugs	
						Typ / Type	Artikel-Nr. Article-No.
500V	000	2	Kraftmelder Striker	<1,00	3	M000AM2K	N5110913
		4		<1,00		M000AM4K	N5111213
		6		<1,00		M000AM6K	N5111413
		10		<1,00		M000AM10K	N5111713
		16		1,1		M000AM16K	N5112213
		20		1,3		M000AM20K	N5112413
		25		1,5		M000AM25K	N5112613
		32		2,0		M000AM32K	N5112913
		35		2,3		M000AM35K	N5113113
		40		2,5		M000AM40K	N5113413
		50		3,1		M000AM50K	N5113513
		63		3,9		M000AM63K	N5113813
		00		80		Kraftmelder Striker	4,8
	100		6,8	M00AM100K	N5114310		
	1	1	Kraftmelder Striker	63	3	M1AM63K	N1113824
				80		M1AM80K	N1114124
				100		M1AM100K	N1114324
				125		M1AM125K	N1114624
				160		M1AM160K	N1114924
				200		M1AM200K	N1115224
				224		M1AM224K	N1115324
				250		M1AM250K	N1115624
	2	2	Kraftmelder Striker	160	3	M2AM160K	N2114924
				200		M2AM200K	N2115224
				224		M2AM224K	N2115324
				250		M2AM250K	N2115624
				315		M2AM315K	N2115924
				355		M2AM355K	N2116024
				400		M2AM400K	N2116224
	3	3	Kraftmelder Striker	400	3	M3AM400K	N3116224
				500		M3AM500K	N3116624
				630		M3AM630K	N3116924
	4a	4a	Kraftmelder Striker	800	1	M4A/AM800K	N4117224
				1000		M4A/AM1000K	N4117624

Technische Daten / Technical data

Typ / Type			M000aM...(/K)	M00aM...(/K)
Baugröße / Size			NH000	NH00
Bemessungsspannung/ Rated voltage	U_n	V	AC500V	
Bemessungsstrom / Rated current	I_n	A	2-100	125-160
Bemessungsausschaltvermögen / Rated breaking capacity	-	kA	120	
Betriebsklasse / Utilization category			aM	
Normen / Standards			IEC/EN 60269-1 DIN VDE 0636-2	
Abmessungen / Dimensions	a1	mm	78,5	78,5
	a2		53	53
	a4		49	49
	b1		15	15
	c1		35	35
	e1		43	49
	e2		21	30
Abmessungen Kraftmelder / Dimensions striker	T		17	17
	k		-	-
	l		20,5	20,5
	g		125	173
Gewicht / Weight	-	g	125	173

NH-Sicherungseinsätze
NH fuse-links

Sicherungen für die Photovoltaik
Fuses for photovoltaic applications

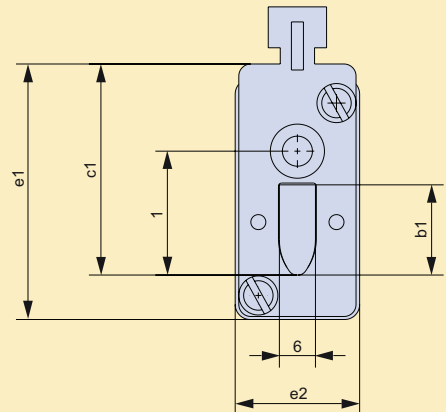
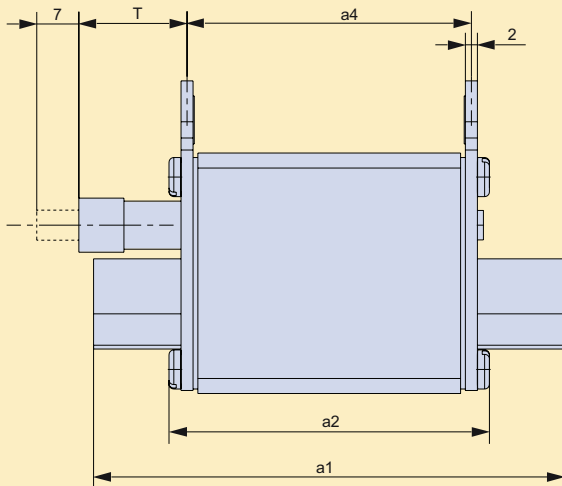
Halbleiterschutzsicherungseinsätze
Fuse-links for semiconductor protection

NH-Sicherungsunterteile
NH fuse-bases

D-Sicherungen
D-type fuses

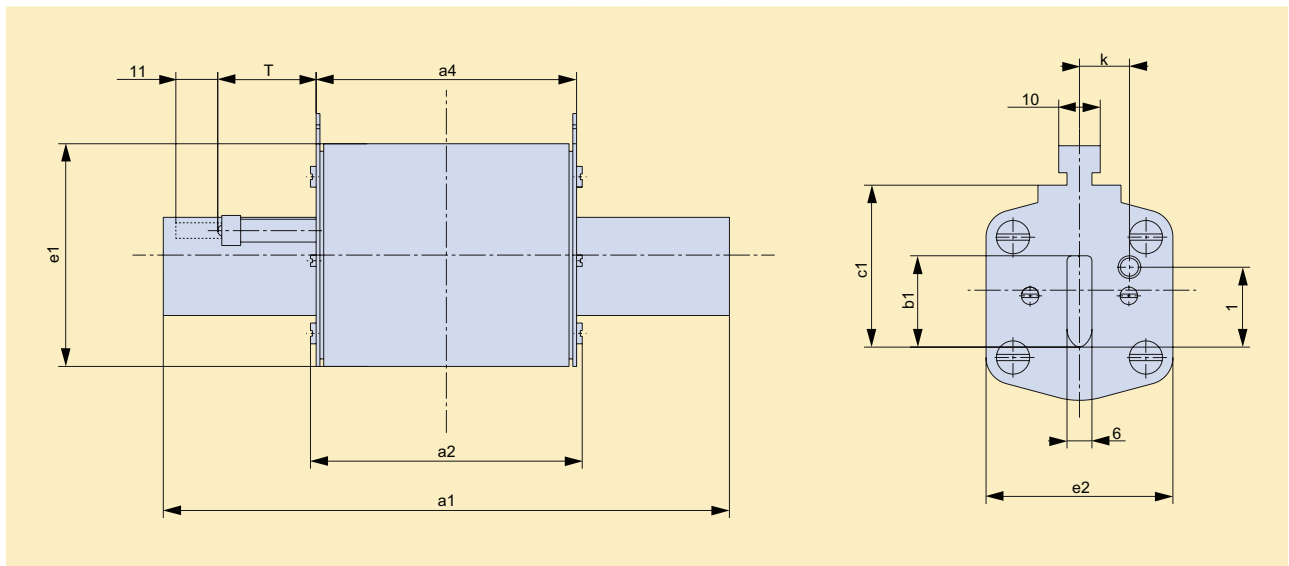
IKUS
HH-Sicherungseinsätze
IKUS HV HRC fuse-links

Anhang
Appendix



Technische Daten / Technical data

Typ / Type		M1aM...(/K)	M2aM...(/K*)		
Baugröße / Size		NH1	NH2		
Bemessungsspannung/ Rated voltage	U _n V	AC500	AC500		
Bemessungsstrom / Rated current	I _n A	63-250	160*	200-400	
Bemessungsausschaltvermögen / Rated breaking capacity	- kA	120	120		
Betriebsklasse / Utilization category		aM	aM		
Normen / Standards		IEC/EN 60269-1 DIN VDE 0636-2	IEC/EN 60269-1 DIN VDE 0636-2		
Abmessungen / Dimensions		a1	135	150	150
		a2	72	72	72
		a4	67	67	67
		b1	20	20	26
		c1	40	48	48
		e1	55	63	63
		e2	46	46	54
Abmessungen Kraftmelder / Dimensions striker		T	26	-	26
		k	13,7	-	16,2
		l	20,5	-	27,3
Gewicht / Weight		- g	430	430	500



* Ausführung mit Kraftmelder (/K) haben immer Maximalmaße der jeweiligen Baugröße / Striker types (/K) always have maximum dimensions of the respective size

Typ / Type			M3aM...(/K)	M4a/aM...(/K)
Baugröße / Size			NH3	NH4a
Bemessungsspannung / Rated voltage	U_n	V	AC500	AC500
Bemessungsstrom / Rated current	I_n	A	400-630	800-1250
Bemessungsausschaltvermögen / Rated breaking capacity	-	kA	120	120
Betriebsklasse / Utilization category			aM	aM
Normen / Standards			IEC/EN 60269-1 DIN VDE 0636-2	IEC/EN 60269-1 DIN VDE 0636-2
Abmessungen / Dimensions	a1	mm	150	200
	a2		72	98
	a4		67	90
	b1		33	50
	c1		60	85
	e1		74	112
	e2		65	96
Abmessungen Kraftmelder / Dimensions striker	T		26	26
	k		17	24
	l		35,6	49
Gewicht / Weight	-	g	923	2170

NH-Sicherungseinsätze
NH fuse-links

Sicherungen für die Photovoltaik
Fuses for photovoltaic applications

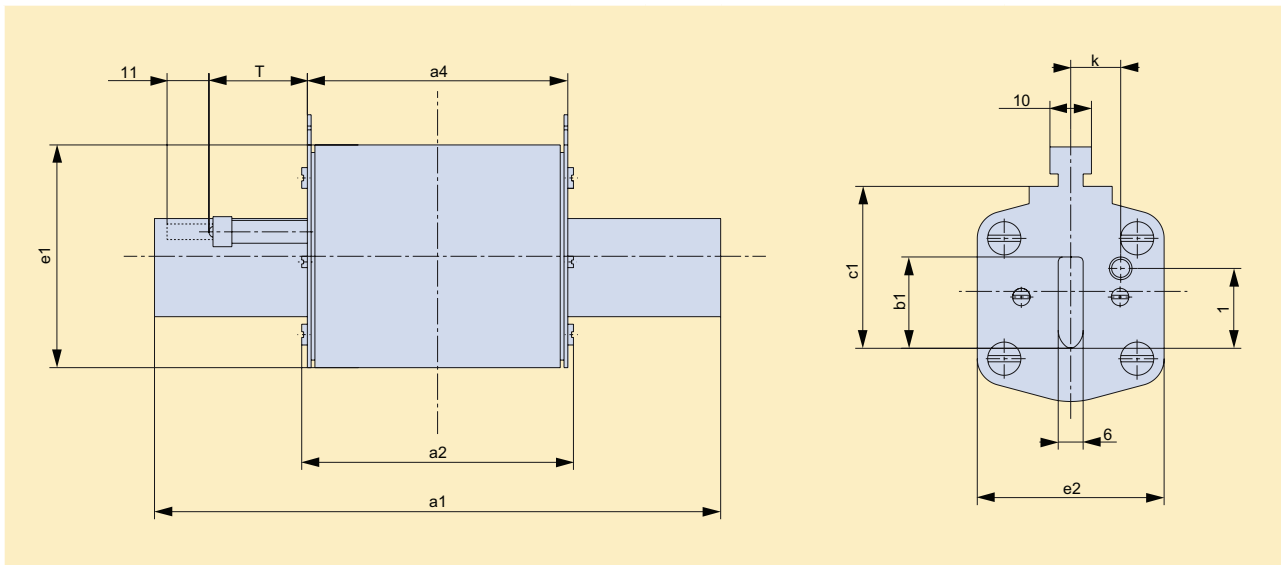
Halbleiterschutzsicherungseinsätze
Fuse-links for semiconductor protection

NH-Sicherungsunterteile
NH fuse-bases

D-Sicherungen
D-type fuses

IKUS
HH-Sicherungseinsätze
IKUS HV HRC
fuse-links

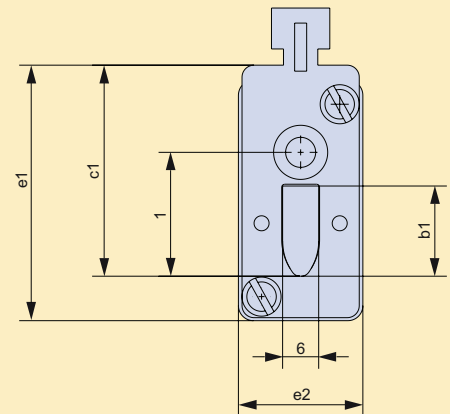
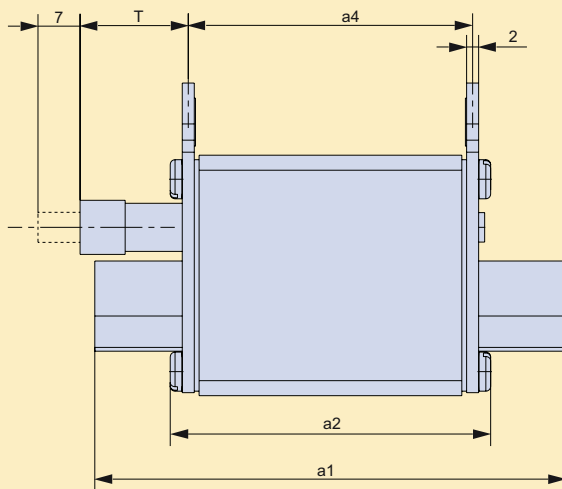
Anhang
Appendix



* Ausführung mit Kraftmelder (/K) haben immer Maximalmaße der jeweiligen Baugröße / Striker types (/K) always have maximum dimensions of the respective size

Technische Daten / Technical data

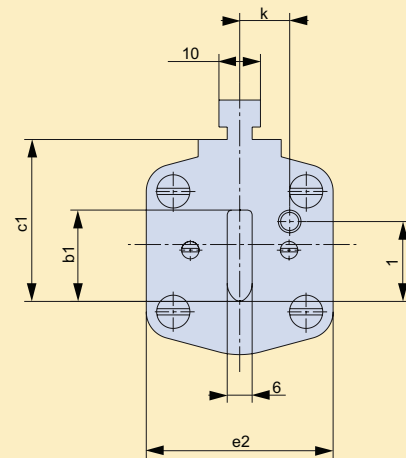
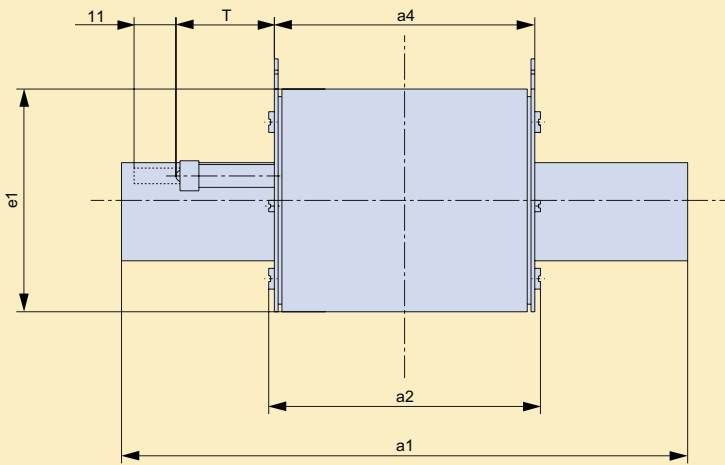
Typ / Type			M000aM.../69	M00aM.../69
Baugröße / Size			NH000	NH00
Bemessungsspannung / Rated voltage	U_n	V	AC690V	
Bemessungsstrom / Rated current	I_n	A	2-40	50-160
Bemessungsausschaltvermögen / Rated breaking capacity	-	kA	80	
Betriebsklasse / Utilization category			aM	
Normen / Standards			IEC/EN 60269-1 DIN VDE 0636-2	
Abmessungen / Dimensions	a1	mm	78,5	78,5
	a2		53	53
	a4		49	49
	b1		15	15
	c1		35	35
	e1		43	49
	e2		21	30
Gewicht / Weight	-	g	125	173



Technische Daten / Technical data

Typ / Type			M1aM.../69	M2aM.../69	
Baugröße / Size			NH1	NH2	
Bemessungsspannung/ Rated voltage	U_n	V	AC690	AC690	
Bemessungsstrom / Rated current	I_n	A	63-250	160	200-400
Bemessungsausschaltvermögen / Rated breaking capacity	-	kA	80	80	
Betriebsklasse / Utilization category			aM	aM	
Normen / Standards			IEC/EN 60269-1 DIN VDE 0636-2	IEC/EN 60269-1 DIN VDE 0636-2	
Abmessungen / Dimensions	a1	mm	135	150	150
	a2		72	72	72
	a4		67	67	67
	b1		20	20	26
	c1		40	48	48
	e1		55	63	63
	e2		46	46	54
Gewicht / Weight	-	g	430	430	500

NH-Sicherungseinsätze
NH fuse-links



Sicherungen für die Photovoltaik
Fuses for photovoltaic applications

Halbleiterschutzsicherungseinsätze
Fuse-links for semiconductor protection

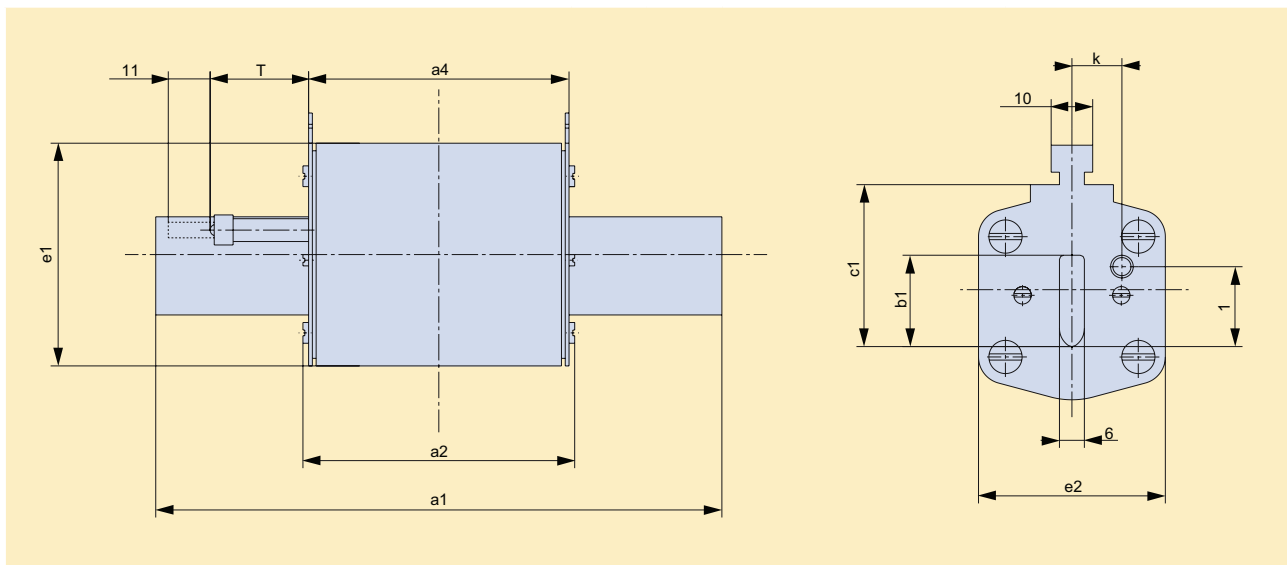
NH-Sicherungseinsätze
NH fuse-bases

D-Sicherungen
D-type fuses

IKUS
HH-Sicherungseinsätze
IKUS HV HRC fuse-links

Anhang
Appendix

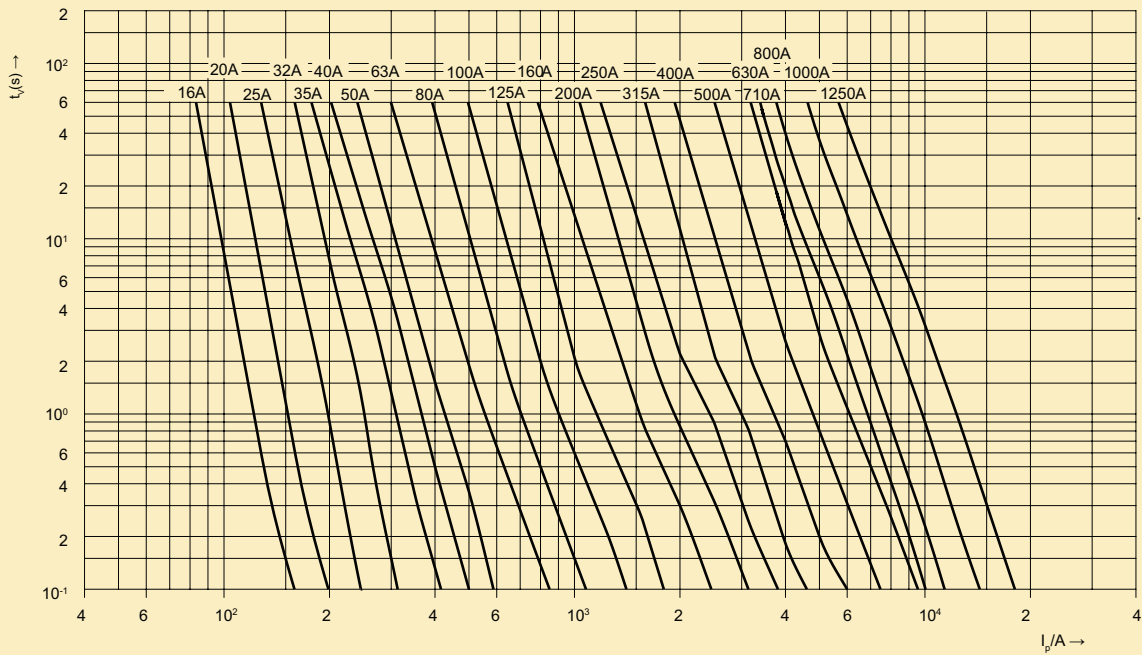
Typ / Type			M3aM.../69	M4a/aM.../69
Baugröße / Size			NH3	NH4a
Bemessungsspannung / Rated voltage	U_n	V	AC690	AC690
Bemessungsstrom / Rated current	I_n	A	400-630	800-1000
Bemessungsausschaltvermögen / Rated breaking capacity	-	kA	80	80
Betriebsklasse / Utilization category			aM	aM
Normen / Standards			IEC/EN 60269-1 DIN VDE 0636-2	IEC/EN 60269-1 DIN VDE 0636-2
Abmessungen / Dimensions	a1	mm	150	200
	a2		72	98
	a4		67	90
	b1		33	50
	c1		60	85
	e1		74	112
	e2		65	96
Abmessungen Kraftmelder / Dimensions striker	T		26	26
	k		17	24
	l		35,6	49
Gewicht / Weight	-	g	923	2170



Kennlinien / Characteristics

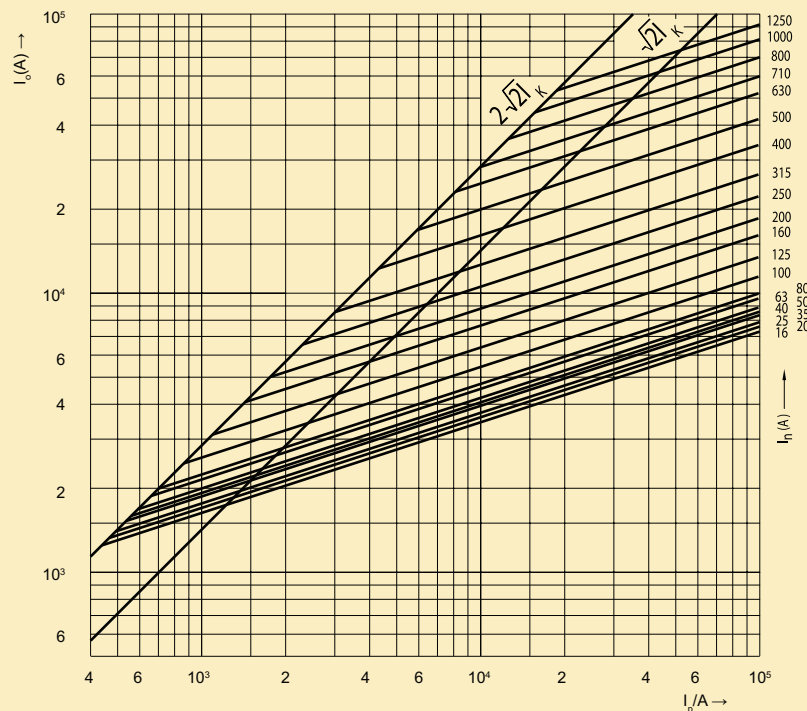
Mittlere Zeit/Stom-Kennlinie / Time current characteristics

Typ / Type	Artikel-Nr. / Article-No.	Seite / Page	Typ / Type	Artikel-Nr. / Article-No.	Seite / Page
M...aM...(/K)	N511..., N111..., N211..., N311..., N411...	N-35f	M...aM.../69	N518..., N118..., N218..., N318..., N418...	N-35f



Strombegrenzungsdiagramm / Peak let-through current chart

Typ / Type	Artikel-Nr. / Article-No.	Seite / Page	Typ / Type	Artikel-Nr. / Article-No.	Seite / Page
M...aM...(/K)	N511..., N111..., N211..., N311..., N411...	N-35f	M...aM.../69	N518..., N118..., N218..., N318..., N418...	N-35f



NH-Sicherungseinsätze
NH fuse-links

Sicherungen für die Photovoltaik
Fuses for photovoltaic applications

Halbleiterschutzsicherungseinsätze
Fuse-links for semiconductor protection

NH-Sicherungsunterteile
NH fuse-bases

D-Sicherungen
D-type fuses

IKUS
HH-Sicherungseinsätze
IKUS HV HRC fuse-links

Anhang
Appendix