

Sicherungseinsätze Betriebsklasse gS für den kombinierten Halbleiter- und Leitungsschutz

Fuse-links utilization category gS for combined semiconductor and line protection



Vorteile, die überzeugen / *Convincing advantages*



Ideale Kombination

- Betriebsklasse gS verbindet Halbleiter- und Leitungsschutz
- Kombiniert Eigenschaften der Betriebsklassen aR und gG in einer Sicherung
- Reduzierter Platz- und Investitionsbedarf

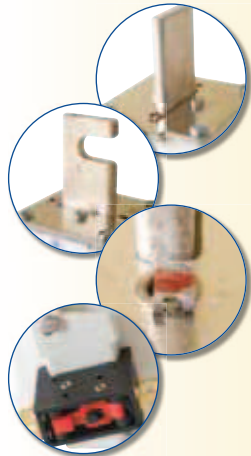


Optimierte Leistungsabgabe

- Ermöglicht Einsatz in Standard-Schaltgeräten

Vielfältige Einsatzmöglichkeiten

- Zur Absicherung von Frequenzumrichtern, Sanftanläufern, Stellantrieben, Gleichstromantrieben und mehr



Kontaktformen und Meldung

- Messerkontakte zum Einsatz in NH-Sicherungsunterteilen bzw. -lasttrennschaltern
- Schraubkontakte zum Einsatz in speziellen Unterteilen und Direktmontage auf Sammelschienen
- Anzeige/Meldung als Anzeiger oben oder mit Mittenmelder

Ideal combination

- *Utilization category gS combines semiconductor and line protection*
- *Merges the characteristics of utilization classes aR and gG in one fuse*
- *Reduced space requirements and costs*

Optimized power dissipation

- *Enables application in standard switchgear*

Multiple field of applications

- *For protection of variable speed drives, soft starters, servo drives, DC drives and more*

Contact types and indication

- *Blade contacts for application in NH fuse-bases*
- *Screw contacts for application in special fuse-bases respectively direct mounting on busbars*
- *Indication/signalling via top indicator or with centre indicator*


NH-Sicherungseinsätze gS AC690V mit Messerkontakten / NH fuse-links gS AC690V with blade contacts

U _n	Größe Size	I _n [A]	Ausschal- tintegral bei U _n Operating I ² t at U _n I ² t[A ² s]	Schmelz- integral Pre-arcing I ² t I ² t[A ² s]	Leistungs- abgabe Power dissipation P _n [W]	VE PU	Typ / Type	Anzeiger Indicator
								oben / top
								Artikel-Nr. Article-No.
690V	000	16	210	19	2,8	3	M000gS/16A/690V	R5582250
		20	440	44	3,3		M000gS/20A/690V	R5582450
		25	760	72	4,2		M000gS/25A/690V	R5582650
		35	1.680	160	5,2		M000gS/35A/690V	R5583150
		40	3.100	290	5,8		M000gS/40A/690V	R5583450
		50	4.500	450	6,2		M000gS/50A/690V	R5583550
		63	9.250	890	7,3		M000gS/63A/690V	R5583850
		80	18.300	1.380	8,1		M000gS/80A/690V	R5584150
		100	34.200	3.400	10,5		M000gS/100A/690V	R5584350
		125	64.500	5.900	11,7		M000gS/125A/690V	R5584650
	00	160	77.000	8.500	14,0	3	M00gS/160A/690V	R5584914
	1*	160	61.500	7.800	23,0	3	M1gS/160A/690V	R1584900
		200	101.000	14.300	26,0		M1gS/200A/690V	R1585200
		250	202.000	29.300	30,0		M1gS/250A/690V	R1585600
		315	312.000	47.500	36,0		M1gS/315A/690V	R1585900
	2*	350	425.000	57.000	41,0	3	M2gS/350A/690V	R2586000
		400	585.000	83.500	45,0		M2gS/400A/690V	R2586200
		450	765.000	107.000	52,0		M2gS/450A/690V	R2586400
		500	970.000	150.000	56,0		M2gS/500A/690V	R2586600
	3*	560	1.800.000	214.000	55,0	3	M3gS/560A/690V	R3586700
630		2.300.000	291.000	57,0	M3gS/630A/690V		R3586900	

* Bemessungsstromstärken der kleineren Größen auf Anfrage / Rated current of smaller sizes on request

NH-Sicherungs-
einsätze
NH fuse-links

Sicherungen für
die Photovoltaik
Fuses for
photovoltaic
applications

Halbleiter-
schutzsicherungs-
einsätze
Fuse-links for
semiconductor
protection

NH-Sicherungs-
unterteile
NH fuse-bases

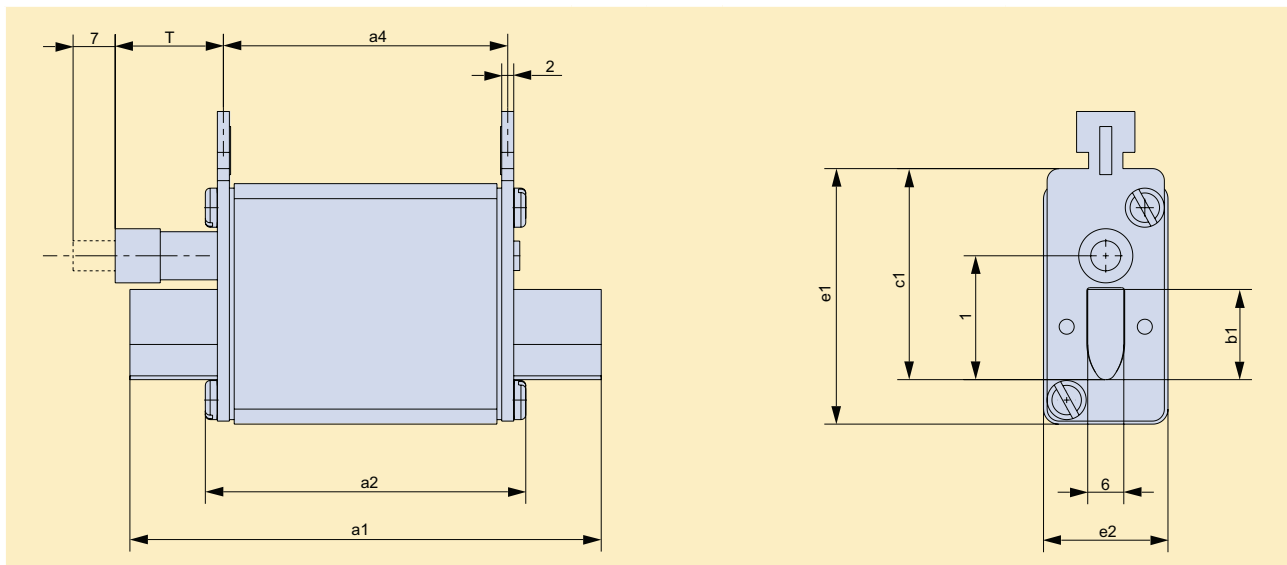
D-Sicherungen
D-type fuses

IKUS
HH-Sicherungs-
einsätze
IKUS HV HRC
fuse-links

Anhang
Appendix

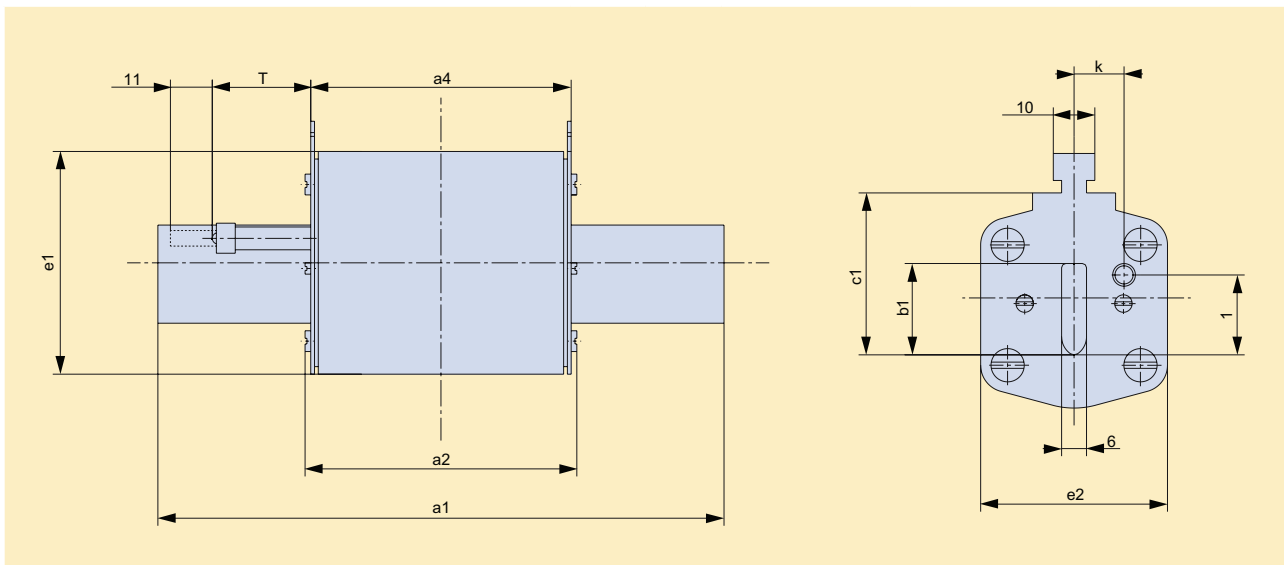
Technische Daten / Technical data

Typ / Type			M000gS/.../690V	M00gS/.../690V
Baugröße / Size			NH000	NH00
Bemessungsspannung / Rated voltage	U_n	V	AC690	
Bemessungsstrom / Rated current	I_n	A	16-125	160
Bemessungsausaltvermögen / Rated breaking capacity	-	kA	100	
Betriebsklasse / Utilization category			gS	
Normen / Standards			IEC/EN 60269-1 IEC/EN 60269-4 DIN VDE 0636-2	
Abmessungen / Dimensions	a1	mm	78,5	78,5
	a2		53	53
	a4		49	49
	b1		15	15
	c1		35	35
	e1		43	49
	e2		21	30
Gewicht / Weight	-	g	140	140



Technische Daten / Technical data

Typ / Type			M1gS/.../690V	M2gS/.../690V	M3gS/.../690V
Baugröße / Size			NH1	NH2	NH3
Bemessungsspannung / Rated voltage		U_n	V AC690		
Bemessungsstrom / Rated current		I_n	160-315	350-500	560-630
Bemessungsausschaltvermögen / Rated breaking capacity		-	kA 100		
Betriebsklasse / Utilization category			gS		
Normen / Standards			IEC/EN 60269-1 IEC/EN 60269-4 DIN VDE 0636-2		
Abmessungen / Dimensions		a1	135	150	150
		a2	72	72	72
		a4	67	67	67
		b1	24	30	37
		c1	40	48	60
		e1	55	63	74
		e2	46	54	64
Gewicht / Weight		-	g 420	660	870

 NH-Sicherungseinsätze
NH fuse-links

 Sicherungen für die Photovoltaik
Fuses for photovoltaic applications
Halbleiterschutzsicherungseinsätze
Fuse-links for semiconductor protection

 NH-Sicherungsunterteile
NH fuse-bases

 D-Sicherungen
D-type fuses

 IKUS
 HH-Sicherungseinsätze
IKUS HV HRC fuse-links

 Anhang
Appendix

NH-Sicherungseinsätze gS AC690V mit Schraubkontakten; Größe 1-3; 110mm / NH fuse-links gS AC690V with screw contacts; size 1-3; 110mm

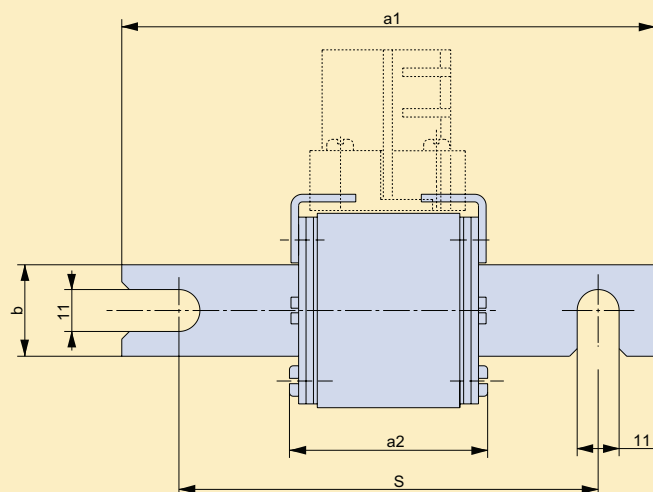
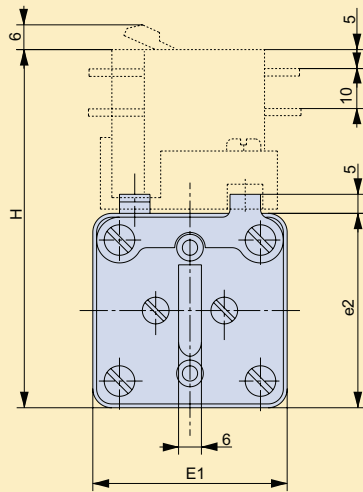


U _n	Größe Size	I _n [A]	Ausschal- tintegral bei U _n Operating I ² t at U _n I ² t[A ² s]	Schmelz- integral Pre-arcing I ² t I ² t[A ² s]	Leistungs- abgabe Power dissipation P _n [W]	VE PU	Typ / Type	Anzeiger / Indicator	
								oben / top	Mittenmelder Centre indicator ...MgS...
								Artikel-Nr. Article-No.	Artikel-Nr. Article-No.
690V	1	160	61.500	7.800	23,0	1	S1gS/110/160A/690V	R1584921	R1584922
		200	101.000	14.300	26,0		S1gS/110/200A/690V	R1585221	R1585222
		250	202.000	29.300	30,0		S1gS/110/250A/690V	R1585621	R1585622
		315	312.000	47.500	36,0		S1gS/110/315A/690V	R1585921	R1585922
	2	355	425.000	57.000	41,0	1	S2gS/110/355A/690V	R2586021	R2586022
		400	585.000	83.500	45,0		S2gS/110/400A/690V	R2586221	R2586222
		450	765.000	107.000	52,0		S2gS/110/450A/690V	R2586421	R2586422
		500	970.000	150.000	56,0		S2gS/110/500A/690V	R2586621	R2586622
	3*	560	1.800.000	214.000	55,0	1	S3gS/110/560A/690V	R3586721	R3586722
		630	2.300.000	291.000	57,0		S3gS/110/630A/690V	R3586921	R3586922

* Bemessungsstromstärken der kleineren Größen auf Anfrage / Rated current of smaller sizes on request

Technische Daten / Technical data

Typ / Type			S1gS/.../690V	S2gS/.../690V	S3gS/.../690V
Baugröße / Size			NH1	NH2	NH3
Bemessungsspannung / Rated voltage		U_n V	AC690		
Bemessungsstrom / Rated current		I_n A	160-315	350-500	560-630
Bemessungsausschaltvermögen / Rated breaking capacity		- kA	100		
Betriebsklasse / Utilization category			gS		
Normen / Standards			IEC/EN 60269-1 IEC/EN 60269-4 DIN VDE 0636-2		
Stichmaß / Hole centres		S mm	110	110	110
Abmessungen / Dimensions		a1	140	140	140
		a2	74	74	74
		e1 e2	51	60	75
		b	24	30	37
		H*	90	99	114
Gewicht / Weight		- g	420	660	870

 NH-Sicherungseinsätze
 NH fuse-links

 Sicherungen für die Photovoltaik
 Fuses for photovoltaic applications

 Halbleiterschutzsicherungseinsätze
 Fuse-links for semiconductor protection

 NH-Sicherungsunterteile
 NH fuse-bases

* Mit Adapter AMK und Mikroschalter MK / With adapter AMK and microswitch MK

 D-Sicherungen
 D-type fuses

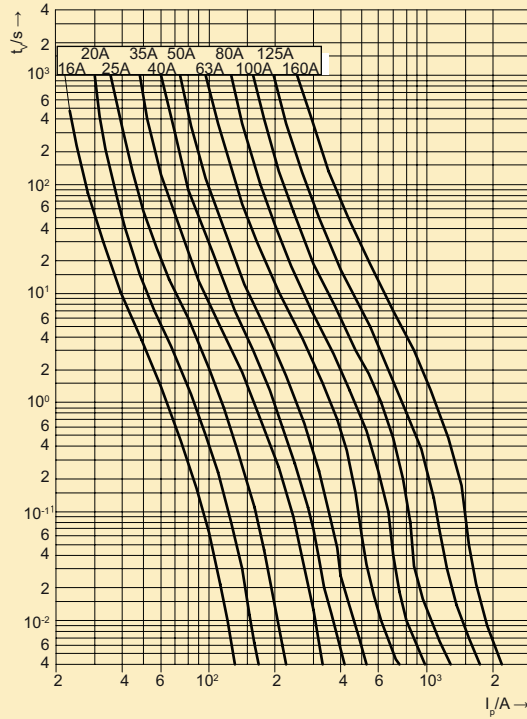
 IKUS
 HH-Sicherungseinsätze
 IKUS HV HRC fuse-links

 Anhang
 Appendix

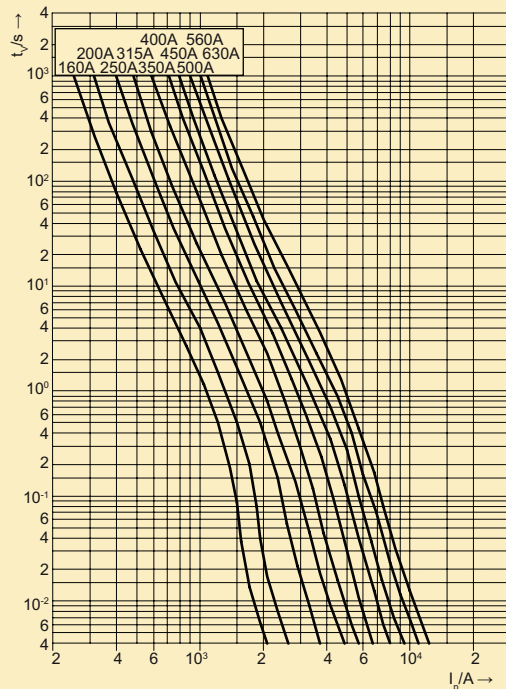
Kennlinien gS / Characteristics gS

Mittlere Zeit/Stom-Kennlinie / Time current characteristics

Typ / Type	Artikel-Nr. / Article-No.	Seite / Page	Typ / Type	Artikel-Nr. / Article-No.	Seite / Page
M000gS/.../690V	R558...50	R-71	M00gS/160A/690V	R5584914	R-71



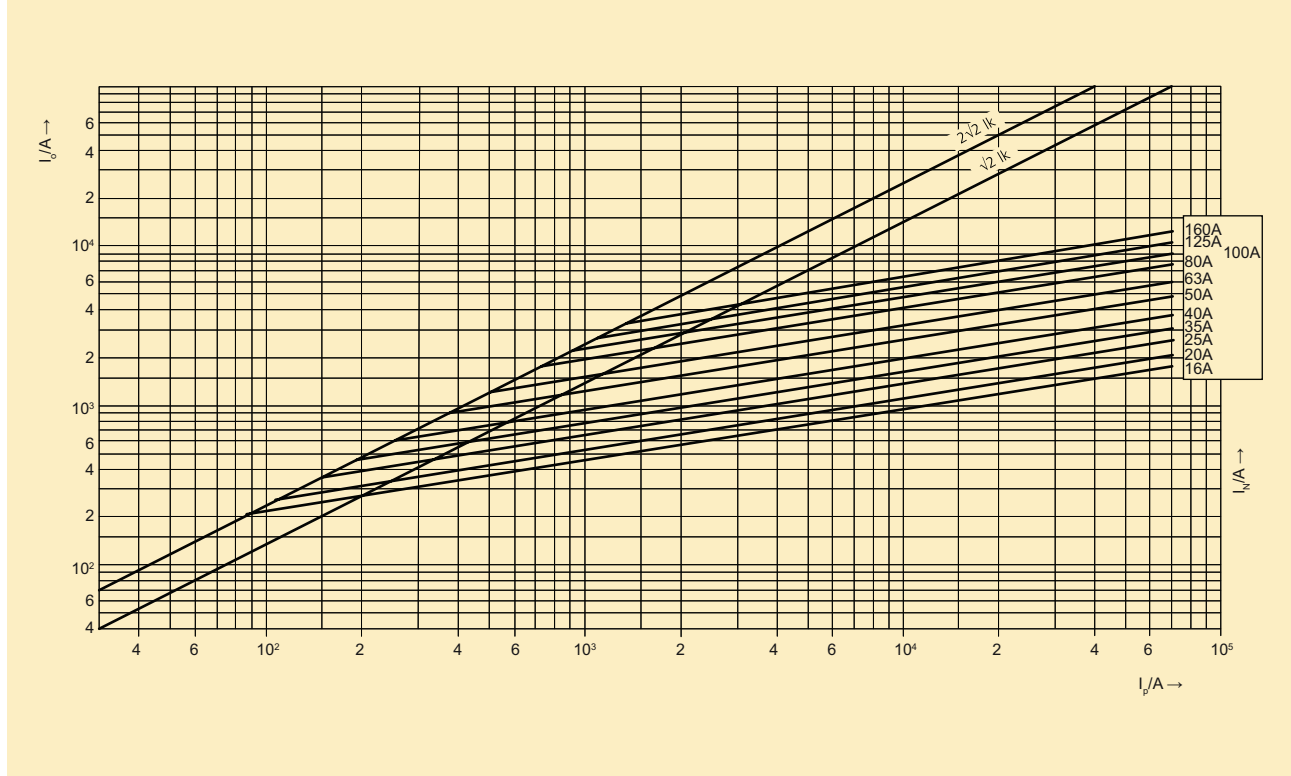
Typ / Type	Artikel-Nr. / Article-No.	Seite / Page	Typ / Type	Artikel-Nr. / Article-No.	Seite / Page
M...gS/.../690V	R158...00, R258...00, R358...00	R-71	S...gS/.../690V	R158...21, R258...21, R358...21	R-74
S...MgS/.../690V	R158...22, R258...22, R358...22	R-74			



Kennlinien gS / Characteristics gS

Strombegrenzungsdiagramm / Peak let-through current chart

Typ / Type	Artikel-Nr. / Article-No.	Seite / Page	Typ / Type	Artikel-Nr. / Article-No.	Seite / Page
M000gS/.../690V	R558...50	R-71	M00gS/160A/690V	R5584914	R-71

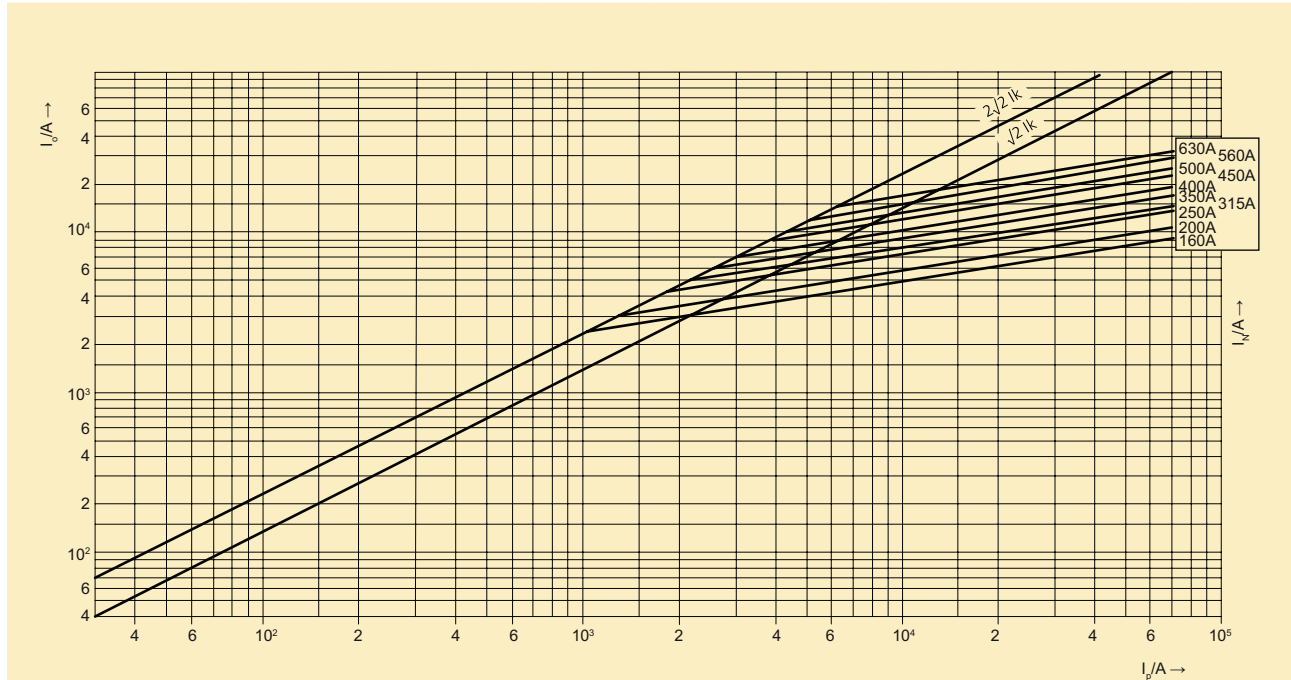


NH-Sicherungseinsätze
NH fuse-links

Sicherungen für die Photovoltaik
Fuses for photovoltaic applications

Halbleiterschutzsicherungseinsätze
Fuse-links for semiconductor protection

Typ / Type	Artikel-Nr. / Article-No.	Seite / Page	Typ / Type	Artikel-Nr. / Article-No.	Seite / Page
M...gS/.../690V	R158...00, R258...00, R358...00	R-71	S...gS/.../690V	R158...21, R258...21, R358...21	R-74
S...MgS/.../690V	R158...22, R258...22, R358...22	R-74			



NH-Sicherungsunterteile
NH fuse-bases

D-Sicherungen
D-type fuses

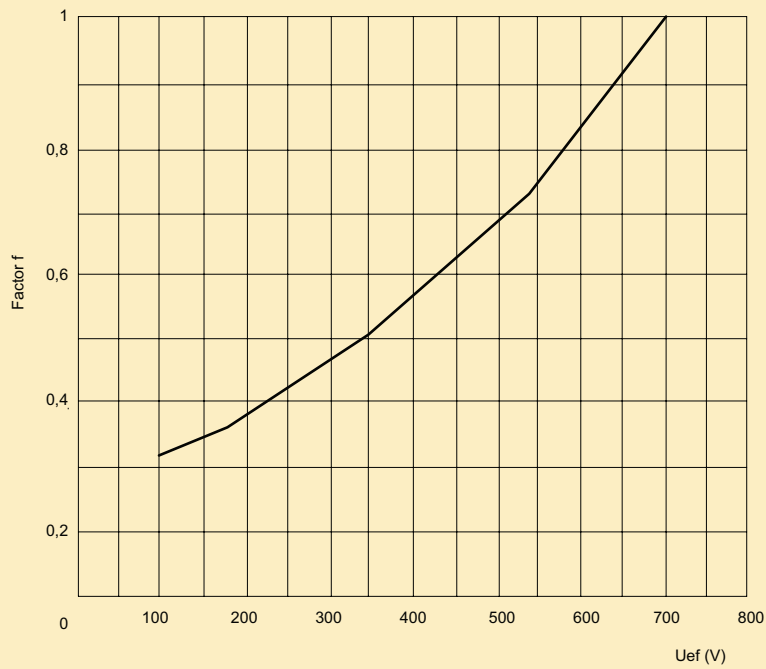
IKUS
HH-Sicherungseinsätze
IKUS HV HRC fuse-links

Anhang
Appendix

Kennlinien gS / Characteristics gS

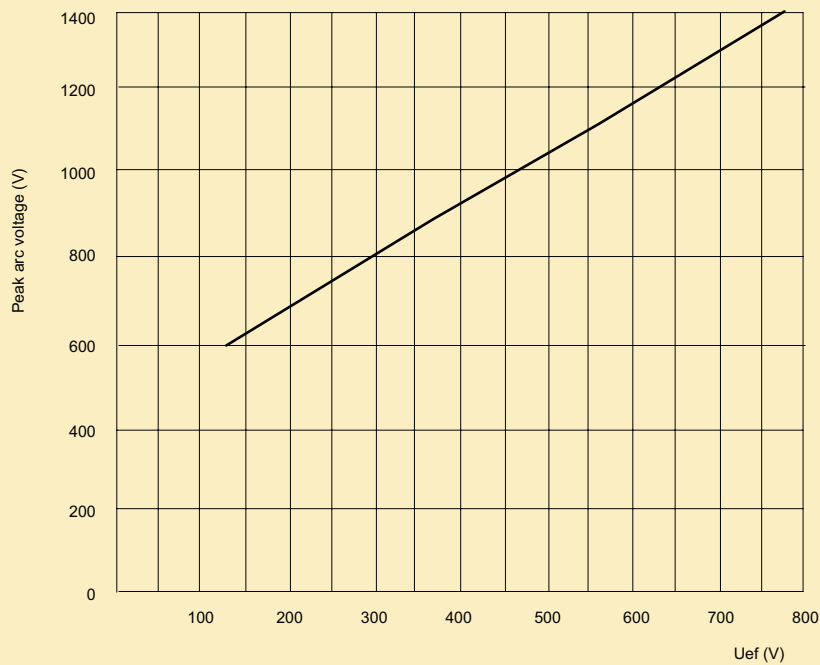
Umrechnungsfaktor Ausschaltintegral / Conversion factor Operating I²t

Typ / Type	Artikel-Nr. / Article-No.	Seite / Page	Typ / Type	Artikel-Nr. / Article-No.	Seite / Page
M...gS/.../690V	-	-	S...gS/.../690V	-	-
S...MgS/.../690V	-	-			



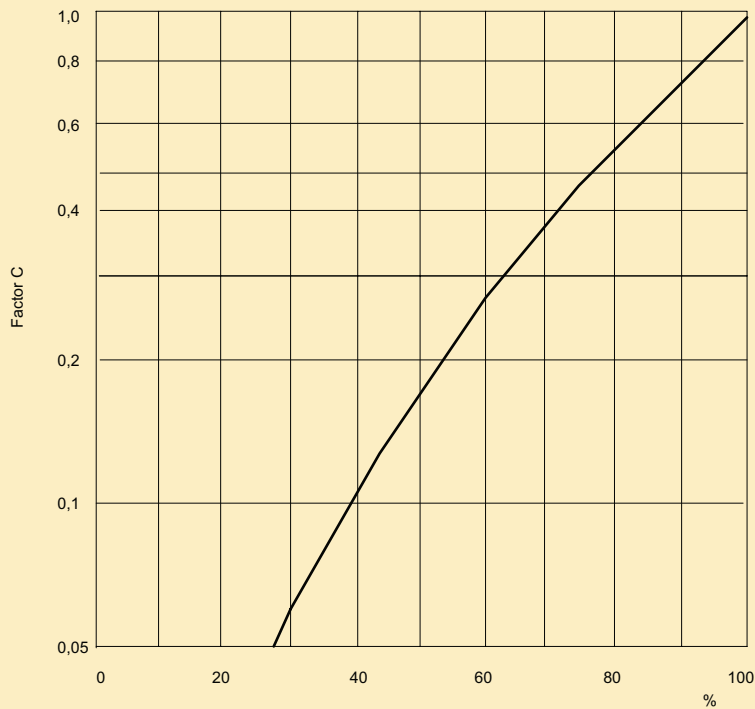
Maximal auftretende Schaltspannung / Maximum arc voltage occurring

Typ / Type	Artikel-Nr. / Article-No.	Seite / Page	Typ / Type	Artikel-Nr. / Article-No.	Seite / Page
M...gS/.../690V	-	-	S...gS/.../690V	-	-
S...MgS/.../690V	-	-			



Kennlinien gS / Characteristics gS
Umrechnung Leistungsabgabe bei Teillast / Conversion power dissipation for partial load





Typ / Type	Artikel-Nr. / Article-No.	Seite / Page	Typ / Type	Artikel-Nr. / Article-No.	Seite / Page
M...gS/.../690V	-	-	S...gS/.../690V	-	-
S...MgS/.../690V	-	-			


 NH-Sicherungs-
einsätze
NH fuse-links

 Sicherungen für
die Photovoltaik
Fuses for
photovoltaic
applications

 Halbleiter-
schutzsicherungs-
einsätze
Fuse-links for
semiconductor
protection

Zubehör für Halbleiterschutzsicherungseinsätze / Accessories for fuse-links for semiconductor protection

	Beschreibung / Description	VE PU	Typ / Type	Artikel-Nr. Article - No.	Seite Page
	NH-Sicherungsaufsteckgriff / NH fuse handle				
	Für Größe NH000-NH3 / For size NH000-NH3	1	GPSHE	U8950001	-
	Für Größe NH1-NH3 lang (AC1200V/DC1100V) For size NH1-NH3 long (AC1200V / DC1100V)	1	GP1200	U8950003	-
	NH-Sicherungsaufsteckgriff mit Stulpe / NH fuse handle with sleeve				
	Für Größe NH000-NH3 / For size NH000-NH3	1	GPSHE/AI	U8950005	-
	Griffflaschenaufsatzschalter / Gripping-lug top unit switch				
	Mikroschalter für Größe NH000-NH3 Microswitch for size NH000-NH3	10	MK/LS	R8524920	-
	Mikroschalter für Mittenmelder / Microswitch for centre indicator				
	Adapter für S...Müf.../690V / G...Müf.../690V Adapter for S...Müf.../690V / G...Müf.../690V	1	AMK1	R8327610	-
	Adapter für S...Müf.../1000V / G...Müf.../1000V Adapter for S...Müf.../1000V / G...Müf.../1000V	1	AMK2	R8347210	-
	Mikroschalter für AMK1 / AMK2 Microswitch for AMK1 / AMK2	1	MK	R8347220	-

 NH-Sicherungs-
unterteile
NH fuse-bases

 D-Sicherungen
D-type fuses

 IKUS
HH-Sicherungs-
einsätze
IKUS HV HRC
fuse-links

 Anhang
Appendix