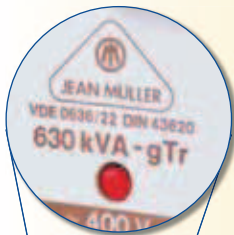


## NH-Sicherungseinsätze Betriebsklasse gTr für den Transformatorenschutz *NH fuse-links utilization category gTr for transformer protection*

Vorteile, die überzeugen / *Convincing advantages*

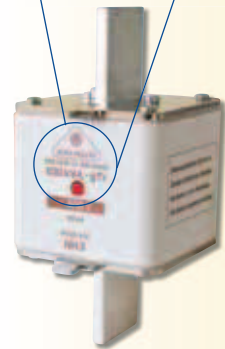


### Spezialisiert

- Auf optimale Ausnutzung der Überlastbarkeit von Transformatoren abgestimmt

### Bemessungsgröße kVA

- Sicherungseinsätze nach der Scheinleistung der Transformatoren bemessen
- Berücksichtigt „krumme“ Nennströme



### 630kVA in Größe NH3

- Angelehnt an die Norm werden bis zu 910A in Größe NH3 realisiert
- Ermöglicht Einspeisung von 630kVA-Transformatoren über kompakte NH3-Lastschaltleisten



### Isolierte Griffflaschen

- Bauart „ism“ vereint isolierte Deckplatten und Griffflaschen
- Bauart „isg“ mit von der Deckplatte isoliert im Keramikkörper verschraubter Griffflasche
- Berührschutz beim Einsatz in offenen Unterteilen oder Leisten

### Specialised

- Adjusted for ideal utilization of transformer overload capabilities

### KVA rating

- Fuse-links are rated according to apparent power of transformers
- Takes into account „non-standard“ rated currents

### 630kVA in size NH3

- Adapted from the standard, up to 910A are implemented in size NH3
- Allows for feeding supplies of 630kVA transformers via compact NH3 strip type fuse-switch-disconnectors

### Isolated gripping lugs

- “ism” type combines isolated cover plates with isolated gripping lugs
- “isg” type with gripping lugs mounted into ceramic body isolated from cover plate
- Protection against accidental contact when applied in open fuse-bases or fuseways



**Betriebsklasse gTr AC400V mit Anzeiger oben / Utilization category gTr AC400V with top indicator**

U <sub>n</sub>	Größe Size	I <sub>n</sub> [A]	S <sub>n</sub> [kVA]	Anzeiger Indicator	Leistungs- abgabe Power dissipation P <sub>n</sub> [W]	VE PU	Griffaschen spannungsführend Live gripping-lugs		Griffaschen spannungsfrei Isolated gripping-lugs	
							Typ / Type	Artikel-Nr. Article-No.	Typ / Type	Artikel-Nr. Article-No.
400V	2	72	50	Anzeiger oben Top indicator	5,8	3	M2TT72	N2304000	M2TT72ISM	N2304018
		108	75		8,5		M2TT108	N2304400	M2TT108ISM	N2304418
		144	100		9,5		M2TT145	N2304700	M2TT144ISM	N2304718
		180	125		12,8		M2TT180	N2305100	M2TT180ISM	N2305118
		231	160		14,6		M2TT231	N2305500	M2TT231ISM	N2305518
		289	200		18,8		M2TT289	N2305700	M2TT289ISM	N2305718
		361	250		23,5		M2TT361	N2306100	M2TT361ISM	N2306118
	3	72	50	Anzeiger oben Top indicator	5,8	3	M3TT72	N3304000	M3TT72ISG	N3304008
		108	75		8,5		M3TT108	N3304400	M3TT108ISG	N3304408
		144	100		9,5		M3TT145	N3304700	M3TT145ISG	N3304708
		180	125		12,8		M3TT181	N3305100	M3TT180ISG	N3305108
		231	160		14,6		M3TT231	N3305500	M3TT231ISG	N3305508
		289	200		18,8		M3TT289	N3305700	M3TT289ISG	N3305708
		361	250		23,5		M3TT361	N3306100	M3TT361ISG	N3306108
		455	315		30,5		M3TT455	N3306500	M3TT455ISG	N3306508
		577	400		40,4		M3TT577	N3306700	M3TT577ISG	N3306708
		722	500		49,0		M3GTR722	N3307100	-	-
	909	630	58,0	M3GTR910	N3307500	-	-			
	4a	72	50	Anzeiger oben Top indicator	8,8	1	M4aTT72	N4304000	-	-
		108	75		9,3		M4aTT108	N4304400	-	-
		144	100		10,9		M4TT144	N4304700	-	-
		180	125		13,0		M4aTT180	N4305100	-	-
		231	160		17,6		M4aTT231	N4305500	-	-
		289	200		20,2		M4aTT289	N4305700	-	-
		361	250		25,6		M4aTT361	N4306100	-	-
		455	315		31,4		M4aTT455	N4306500	-	-
		577	400		37,5		M4aTT577	N4306700	-	-
		722	500		50,5		M4aTT722	N4307100	-	-
		909	630		61,0		M4aTT909	N4307500	-	-
		1155	800		92,0		M4aTT1155	N4307700	-	-
1500		1000	98,0		M4aTT1443		N4308200	-	-	

NH-Sicherungseinsätze  
NH fuse-links

Sicherungen für die Photovoltaik  
Fuses for photovoltaic applications

Halbleiterschutzsicherungseinsätze  
Fuse-links for semiconductor protection

NH-Sicherungsunterteile  
NH fuse-bases

D-Sicherungen  
D-type fuses

IKUS  
HH-Sicherungseinsätze  
IKUS HV HRC fuse-links

Anhang  
Appendix

Betriebsklasse gTr AC400V mit Mittenmelder / Utilization category gTr AC400V with centre indicator

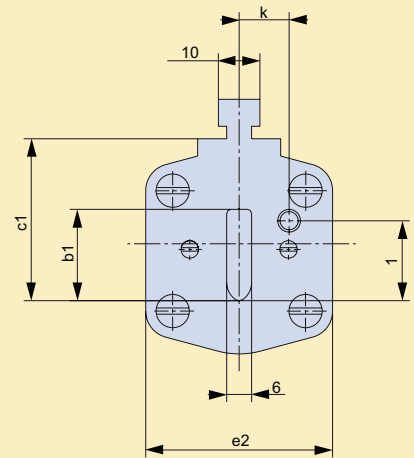
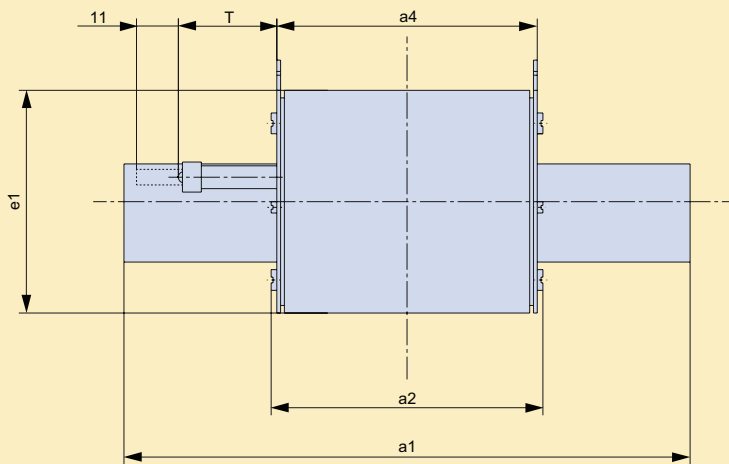


U <sub>n</sub>	Größe Size	I <sub>n</sub> [A]	S <sub>n</sub> [kVA]	Anzeiger Indicator	Leistungs- abgabe Power dissipation P <sub>n</sub> [W]	VE PU	Griffflaschen spannungsführend <i>Live gripping-lugs</i>		Griffflaschen spannungsfrei <i>Isolated gripping-lugs</i>	
							Typ / Type	Artikel-Nr. Article-No.	Typ / Type	Artikel-Nr. Article-No.
400V	2	72	50	Mittenmelder <i>Centre indicator</i>	5,8	3	M2TT72MI	N2304004	M2TT72MI/ISM	N2304019
		108	75		8,5		M2TT108MI	N2304404	M2TT108MI/ISM	N2304419
		144	100		9,5		M2TT144MI	N2304704	M2TT144MI/ISM	N2304719
		180	125		12,8		M2TT180MI	N2305104	M2TT180MI/ISM	N2305119
		231	160		14,6		M2TT231MI	N2305504	M2TT231MI/ISM	N2305519
		289	200		18,8		M2TT289MI	N2305704	M2TT289MI/ISM	N2305719
		361	250		23,5		M2TT361MI	N2306104	M2TT361MI/ISM	N2306119
	3	72	50	Mittenmelder <i>Centre indicator</i>	5,8	3	M3TT72MI	N3304004	M3TT72MI/ISG	N3304012
		108	75		8,5		M3TT108MI	N3304404	M3TT108MI/ISG	N3304412
		144	100		9,5		M3TT145MI	N3304704	M3TT145MI/ISG	N3304712
		180	125		12,8		M3TT180MI	N3305104	M3TT181MI/ISG	N3305112
		231	160		14,6		M3TT231MI	N3305504	M3TT231MI/ISG	N3305512
		289	200		18,8		M3TT289MI	N3305704	M3TT289MI/ISG	N3305712
		361	250		23,5		M3TT361MI	N3306104	M3TT361MI/ISG	N3306112
		455	315		30,5		M3TT455MI	N3306504	M3TT455MI/ISG	N3306512
		577	400		40,4		M3TT577MI	N3306704	M3TT577MI/ISG	N3306712
		722	500		49,0		M3GTR722MI	N3307104	-	-
		909	630		58,0		M3GTR910MI	N3307504	-	-

**Technische Daten / Technical data**

Typ / Type			M2GTR(TT)...	M3GTR(TT)...		
Baugröße / Size			NH2	NH3		
Bemessungsspannung/ Rated voltage			U <sub>n</sub> V	AC400	AC400	
Bemessungsstrom / Rated current			I <sub>n</sub> A	72-361	72-361	455-577 722-909
Trafonennleistung / Transformer rating			S <sub>n</sub> kVA	50-250	50-250	315-400 500-630
Bemessungsausaltvermögen / Rated breaking capacity			-	kA	100	100
Betriebsklasse / Utilization category				gTr	gTr	
Normen / Standards				IEC/EN 60269-1 DIN VDE 0636-2011		
Abmessungen / Dimensions			a1	150	150	150
			a2	72	72	72
			a4	67	67	67
			b1	26	26	33
			c1	48	60	60
			e1	63	74	74
			e2	54	54	65
Gewicht / Weight			-	g	500	510 923 940

NH-Sicherungs-  
einsätze  
NH fuse-links



Sicherungen für  
die Photovoltaik  
Fuses for  
photovoltaic  
applications

Halbleiter-  
schutzsicherungs-  
einsätze  
Fuse-links for  
semiconductor  
protection

NH-Sicherungs-  
unterteile  
NH fuse-bases

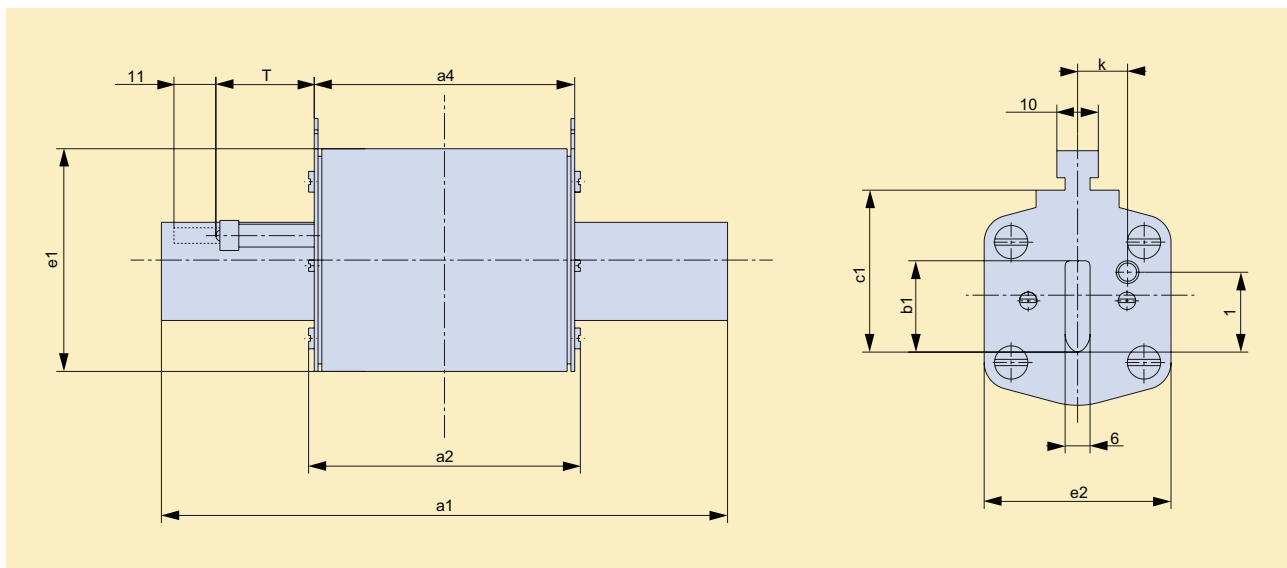
D-Sicherungen  
D-type fuses

IKUS  
HH-Sicherungs-  
einsätze  
IKUS HV HRC  
fuse-links

Anhang  
Appendix

**Technische Daten / Technical data**

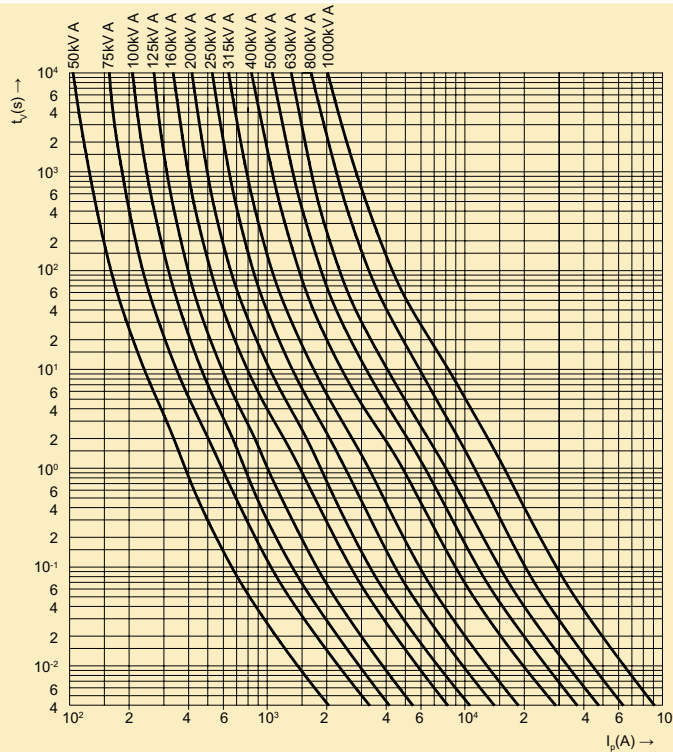
Typ / Type			M4aGTR(TT)...
Baugröße / Size			NH4a
Bemessungsspannung / Rated voltage	$U_n$	V	AC400
Bemessungsstrom / Rated current	$I_n$	A	72-1443
Trafonennleistung / Transformer rating	$S_n$	kVA	50-1000
Bemessungsausschaltvermögen / Rated breaking capacity	-	kA	100
Betriebsklasse / Utilization category			gTr
Normen / Standards			IEC/EN 60269-1 DIN VDE 0636-2011
Abmessungen / Dimensions	a1	mm	200
	a2		98
	a4		90
	b1		50
	c1		85
	e1		112
	e2		96
Gewicht / Weight	-	g	2170



**Kennlinien / Characteristics**

**Mittlere Zeit/Stom-Kennlinie / Time current characteristics**

Typ / Type	Artikel-Nr. / Article-No.	Seite / Page
M...GTR(TT)...(M)	N230..., N330..., N430...	N-29f
MSMK...TT...	M130..., M230..., M330..., M430...	N-60f



NH-Sicherungseinsätze  
NH fuse-links

Sicherungen für die Photovoltaik  
Fuses for photovoltaic applications

Halbleiterschutzsicherungseinsätze  
Fuse-links for semiconductor protection

NH-Sicherungsteile  
NH fuse-bases

D-Sicherungen  
D-type fuses

IKUS  
HH-Sicherungseinsätze  
IKUS HV HRC fuse-links

Anhang  
Appendix