

NH-Messicherungseinsätze *NH metering fuse-links*

Vorteile, die überzeugen / *Convincing advantages*



Standardgröße mit Zusatznutzen

- Verkürzter Isolierkörper mit Bemessungsspannung AC400V
- In Verbindung mit aufgestecktem Stromwandler entsprechen Abmessungen den Baugrößen NH1 bis NH4a

Standard size with additional feature

- *Truncated isolating body with rated voltage AC400V*
- *Dimensions in conjunction with attached current transformer according sizes NH1 to NH4a*



Aufsteckbare Wandler

- Zugehörige Stromwandler bieten zwei Messbereiche
- Stromwandler können offen betrieben werden

Attachable current transformers

- *Dedicated current transformers offer two measuring ranges*
- *Current transformers allow open-ended operation*



Bimetall-Strommessgeräte

- Zugehörige Bimetall-Strommessgeräte mit zwei Messbereichen und Schleppezeiger

Bimetallic current meters

- *Dedicated bimetallic current meters with two measuring ranges and slave pointer*



Einsatz im Schaltgerät

- JEAN MÜLLER NH-Sicherungslastschaltleisten und Sicherungslasttrennschalter sind für den Einsatz von NH-Messicherungseinsätzen vorbereitet

Application in switchgear

- *JEAN MÜLLER strip type fuse-switch-disconnectors and fuse-switch-disconnectors are prepared for application of NH metering fuse-links*



NH-Messicherungseinsätze Betriebsklasse gG AC400V / NH metering fuse-links utilization category gG AC400V

U _n	Größe Size	I _n [A]	Anzeiger Indicator	Leistungs- abgabe Power dissipation P _n [W]	VE PU	Griffaschen spannungsführend Live gripping-lugs	
						Typ / Type	Artikel-Nr. Article-No.
400V	1	80	Anzeiger oben Top indicator	5,2	1	MSMK1GL80	M1004100
		100		6,2		MSMK1GL100	M1004300
		125		7,9		MSMK1GL125	M1004600
		160		9,0		MSMK1GL160	M1004900
		200		12,0		MSMK1GL200	M1005200
		250		17,0		MSMK1GL250	M1005600
	2	80	Anzeiger oben Top indicator	5,2	1	MSMK2GL80	M2004100
		100		6,2		MSMK2GL100	M2004300
		125		7,9		MSMK2GL125	M2004600
		160		9,0		MSMK2GL160	M2004900
		200		12,0		MSMK2GL200	M2005200
		250		17,0		MSMK2GL250	M2005600
		315		20,0		MSMK2GL315	M2005900
		400		24,0		MSMK2GL400	M2006200
	3	200	Anzeiger oben Top indicator	12,0	1	MSMK3GL200	M3005200
		250		17,0		MSMK3GL250	M3005600
		315		20,0		MSMK3GL315	M3005900
		400		24,0		MSMK3GL400	M3006200
		500		27,0		MSMK3GL500	M3006600
		630		32,0		MSMK3GL630	M3006900
	4a	630	Anzeiger oben Top indicator	51,0	1	MSMK4AGL630	M4006900
		800		61,0		MSMK4AGL800	M4007200
		1000		72,0		MSMK4AGL1000	M4007600
		1250		90,0		MSMK4AGL1250	M4007900

NH-Sicherungs-
einsätze
NH fuse-links

Sicherungen für
die Photovoltaik
Fuses for
photovoltaic
applications

Halbleiter-
schutzsicherungs-
einsätze
Fuse-links for
semiconductor
protection


NH-Sicherungs-
unterteile
NH fuse-bases

D-Sicherungen
D-type fuses

IKUS
HH-Sicherungs-
einsätze
IKUS HV HRC
fuse-links


Anhang
Appendix

NH-Messsicherungseinsätze, Betriebsklasse gTr AC400V / NH metering fuse-links utilization category gTr AC400V



U _n	Größe Size	I _n [A]	S _n [kVA]	Anzeiger Indicator	Leistungs- abgabe Power dissipation P _n [W]	VE PU	Griffflaschen spannungsführend Live gripping-lugs	
							Typ / Type	Artikel-Nr. Article-No.
400V	1	144	100	Anzeiger oben Top indicator	11,0	1	MSMK1TT144	M1304700
		180	125		13,0		MSMK1TT180	M1305100
		231	160		17,0		MSMK1TT231	M1305500
	2	144	100	Anzeiger oben Top indicator	11,0	1	MSMK2TT144	M2304700
		180	125		13,0		MSMK2TT180	M2305100
		231	160		17,0		MSMK2TT231	M2305500
		289	200		20,0		MSMK2GTR289	M2305700
		361	250		25,0		MSMK2TT361	M2306100
	3	180	125	Anzeiger oben Top indicator	13,0	1	MSMK3TT180	M3305100
		231	160		17,0		MSMK3TT231	M3305500
		289	200		20,0		MSMK3TT289	M3305700
		361	250		25,0		MSMK3TT361	M3306100
		455	315		32,0		MSMK3TT455	M3306500
		577	400		40,0		MSMK3TT577	M3306700
	4a	361	250	Anzeiger oben Top indicator	25,0	1	MSMK4ATT361	M4306100
		455	315		32,0		MSMK4ATT455	M4306500
		577	400		40,0		MSMK4ATT577	M4306700
		722	500		54,0		MSMK4ATT722	M4307100
		909	630		71,0		MSMK4ATT909	M4307500
		1155	800		91,0		MSMK4ATT1155	M4307700
1443		1000	110,0		MSMK4ATT1443		M4308100	

**NH-Messsicherungs-Wandler-Kombination, Betriebsklasse gG AC400V
NH metering fuse current transformer combination, utilization category gG AC400V**



U _n	Größe Size	I _n [A]	Stromwandler Current transformer		VE PU	Griffflaschen spannungsführend Live gripping-lugs	
			Primärstrom Primary current [A]	Sekundärstrom Secondary current [A]		Typ / Type	Artikel-Nr. Article-No.
400V	1	250	300/150	5	1	MSMK1GL250-300/150/5	M1005620
	2	315	300/150	5	1	MSMK2GL315-300/150/5	M2005920
		400	400/200			MSMK2GL400-400/200/5	M2006220
	3	315	300/150	5	1	MSMK3GL315-300/150/5	M3005920
		400	400/200			MSMK3GL400-400/200/5	M3006220
		630	600/300			MSMK3GL630-600/300/5	M3006920
	4a	630	600/300	5	1	MSMK4AGL630-600/300/5	M4006920
		800	800/400			MSMK4AGL800-800/400/5	M4007220
		1000	100000			MSMK4AGL1000-1000/500/5	M4007620
		1250	120000			MSMK4AGL1250-1200/600/5	M4007920



NH-Messsicherungs-Wandler-Kombination, Betriebsklasse gTr AC400V
NH metering fuse current transformer combination, utilization category gTr AC400V

U _n	Größe Size	I _n [A]	S _n [kVA]	Stromwandler Current transformer		VE PU	Griffflaschen spannungsführend Live gripping-lugs	
				Primärstrom Primary current [A]	Sekundärstrom Secondary current [A]		Typ / Type	Artikel-Nr. Article-No.
400V	1	231	160	300/150	5	1	MSMK1TT231-300/150/5	M1305520
	2	144	100	400/200	5	1	MSMK2TT144-400/200/5	M2304720
		231	160	300/150			MSMK2TT231-300/150/5	M2305520
		289	200	300/150			MSMK2TT289-300/150/5	M2305720
		361	250	400/200			MSMK2TT361-400/200/5	M2306120
	3	289	200	300/150	5	1	MSMK3TT289-300/150/5	M3305720
		361	250	400/200			MSMK3TT361-400/200/5	M3306120
		577	400	600/300			MSMK3TT577-600/300/5	M3306720
	4a	577	400	600/300	5	1	MSMK4ATT577-600/300/5	M4306720
		722	500	800/400			MSMK4ATT722-800/400/5	M4307120
		909	630	1000/500			MSMK4ATT909-1000/500/5	M4307520
		1155	800	1200/500			MSMK4ATT1155-1200/600/5	M4307720

NH-Sicherungseinsätze
NH fuse-links

Sicherungen für die Photovoltaik
Fuses for photovoltaic applications



Stromwandler für NH-Messsicherungseinsätze / Current transformers for NH metering fuse-links

Größe Size	Primärstrom Primary current [A]	Sekundärstrom Secondary current [A]	Bemessungsleistung Rated power output [VA]	Klasse Class	Steckerabstand Plug distance [mm]	VE PU	Typ / Type	Artikel-Nr. Article-No.
1	300/150	5	5/2,5	3	42	1	MSMK1/300/150/5	M6105820
2	300/150	5	5/2,5	3	50	1	MSMK2/300/150/5	M6205820
	400/200		5/3,5				MSMK2/400/200/5	M6206220
3	300/150	5	5/2,5	3	50	1	MSMK3/300/150/5	M6305820
	400/200		5/3,5				MSMK3/400/200/5	M6306220
	600/300		5/3,5				MSMK3/600/300/5	M6306820
4a	600/300	5	5/4,5	3	72	1	MSMK4A/600/300	M6406820
	800/400		5				MSMK4A/800/400	M6407220
	1000/500		5				MSMK4A/1000/500	M6407620
	1200/600		5				MSMK4A/1200/600	M6407820

Halbleiterschutzsicherungseinsätze
Fuse-links for semiconductor protection

NH-Sicherungsunterteile
NH fuse-bases

D-Sicherungen
D-type fuses

IKUS
HH-Sicherungseinsätze
IKUS HV HRC
fuse-links

Anhang
Appendix

Bimetall-Messgeräte für NH-Messsicherungseinsätze / Bimetallic meters for NH metering fuse-links



Größe Size	Skala* Dial* [A]	Messbereich Measuring range [A]	Klasse Class	Steckerabstand Plug distance [mm]	VE PU	Typ / Type	Einstellzeit / Thermal time delay	
							8min	15min
							Artikel-Nr. Article-No.	Artikel-Nr. Article-No.
1	300/150	0-5	3	42	1	MQS0S042/300/150/5	M7115822	M7125822
	300/150					MQS0S050/300/150/5	M7215822	M7225822
2/3	400/200	0-5	3	50	1	MQS0S050/400/200/5	M7216222	M7226222
	600/300					MQS0S050/600/300/5	M7216822	M7226822
4a	600/300	0-5	3	72	1	MQS0S072/600/300/5	-	M7426822
	800/400					MQS0S072/800/400/5	-	M7427222
	1000/500					MQS0S072/1000/500/5	-	M7427622
	1200/600					MQS0S072/1200/600/5	-	M7427822

*Überlastskala 120% Nennstrom / Overload scaling 120% rated current

Technische Daten / Technical data

Typ / Type			MSMK1GL...	MSMK2GL...	MSMK3GL...	MSMK4aGL...
Baugröße / Size			NH1	NH2	NH3	NH4a
Bemessungsspannung/ Rated voltage	U_n	V	AC400			
Bemessungsstrom / Rated current	I_n	A	80-250	80-400	200-630	630-1250
Bemessungsausschaltvermögen / Rated breaking capacity	-	kA	50			
Betriebsklasse / Utilization class			gG			
Normen / Standards			IEC/EN 60269-1 DIN VDE 0636-2			
Abmessungen / Dimensions	a1	mm	135	150	150	200
	a2		75	75	75	100
	a4		65	65	65	90
	b1		24	30	32	50
	c1		40	48	60	85
	e2		52	60	74	95
	G		67	74	89	127
	H		112	119	134	200
Gewicht o. Wandler, Messgerät Weight w/o current transformer, meter	-	g	500	600	1000	2000

NH-Sicherungseinsätze
NH fuse-links

Sicherungen für die Photovoltaik
Fuses for photovoltaic applications

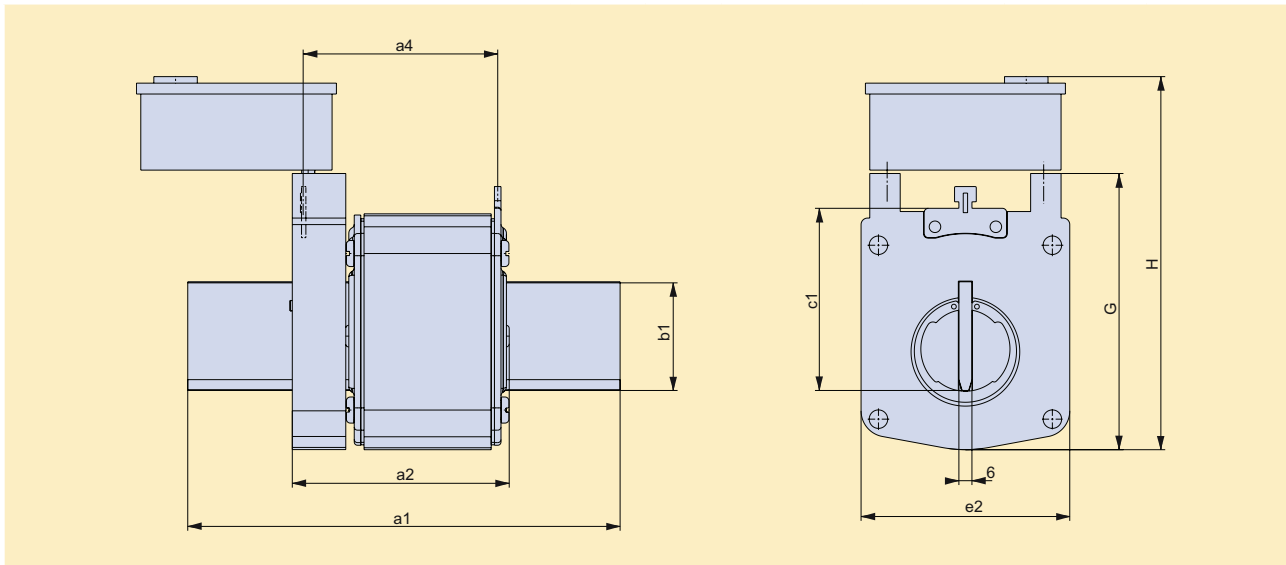
Halbleiterschutzsicherungseinsätze
Fuse-links for semiconductor protection

NH-Sicherungsunterteile
NH fuse-bases

D-Sicherungen
D-type fuses

IKUS
HH-Sicherungseinsätze
IKUS HV HRC fuse-links

Anhang
Appendix



Technische Daten / Technical data

Typ / Type			MSMK1TT...	MSMK2TT...	MSMK3TT...	MSMK4aTT...
Baugröße / Size			NH1	NH2	NH3	NH4a
Bemessungsspannung / Rated voltage	U_n	V	AC400			
Bemessungsstrom / Rated current	I_n	A	144-231	144-361	180-577	361-1443
Trafonennleistung / Transformer rating	S_n	kVA	100-160	100-250	125-400	250-1000
Bemessungsausschaltvermögen / Rated breaking capacity	-	kA	25			
Betriebsklasse / Utilization class			gTr			
Normen / Standards			IEC/EN 60269-1 DIN VDE 0636-2011			
Abmessungen / Dimensions	a1	mm	135	150	150	200
	a2		75	75	75	100
	a4		65	65	65	90
	b1		24	30	32	50
	c1		40	48	60	85
	e2		52	60	74	95
	G		67	74	89	127
	H		112	119	134	200
Gewicht o. Wandler, Messgerät Weight w/o current transformer, meter	-	g	500	600	1000	2000

