



D0-Sicherungseinsätze gR AC400V / D0-system fuse-links gR AC400V



U_n	Größe Size	I_n [A]	Ausschaltintegral bei U_n Operating I^2t at U_n I^2t [A ² s]	Leistungsabgabe Power dissipation P_n [W]	VE PU	Typ / Type	Artikel-Nr. Article-No.
400V	D01	2	6,3	2,3	10	GRD01/2	D0700901
		4	13	3,1		GRD01/4	D0701201
		6	20	4,0		GRD01/6	D0701401
		10	65	4,2		GRD01/10	D0701701
		16	200	5,3		GRD01/16	D0702201
	D02	20	275	8,0	10	GRD02/20	D0702402
		25	480	9,0		GRD02/25	D0702602
		35	1000	10,0		GRD02/35	D0703102
		50	1800	15,0		GRD02/50	D0703502
		63	2500	17,0		GRD02/63	D0703802

D-Sicherungseinsätze gR AC500V / D-sytem fuse-links gR AC500V



U_n	Größe Size	I_n [A]	Ausschaltintegral bei U_n Operating I^2t at U_n I^2t [A ² s]	Leistungsabgabe Power dissipation P_n [W]	VE PU	Typ / Type	Artikel-Nr. Article-No.
500V	DI	2	5,8	2,1	10	GRNDZ/2	D1710900
		4	11	2,5		GRNDZ/4	D1711200
		6	18	3,2		GRNDZ/6	D1711400
		10	40	3,6		GRNDZ/10	D1711700
		16	60	6,3		GRNDZ/16	D1712200
		20	139	7,3		GRNDZ/20	D1712400
		25	205	9,0		GRNDZ/25	D1712600
		DII	2	5,8		2,1	25
	4		11	2,5	GRD2/4	D2711200	
	6		18	3,2	GRD2/6	D2711400	
	10		40	3,6	GRD2/10	D2711700	
	16		60	6,3	GRD2/16	D2712200	
	20		139	7,3	GRD2/20	D2712400	
	25		205	9,0	GRD2/25	D2712600	
	30		310	10,0	GRD2/30	D2712700	
	DIII	35	539	12,0	25	GRD3/35	D3713100
		50	1250	19,0		GRD3/50	D3713500
		63	1890	23,0		GRD3/63	D3713800

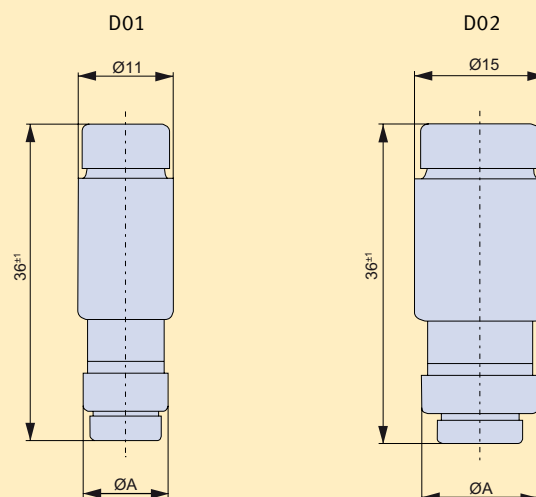
Technische Daten / Technical data

Typ / Type			GRD01...		
Baugröße / Size			D01 (E14)		
Bemessungsspannung / Rated voltage	U_n	V	AC400 DC250		
Bemessungsstrom / Rated current	I_n	A	2-6	10	16
Bemessungsausschaltvermögen / Rated breaking capacity	-	kA	AC50 DC8		
Betriebsklasse / Utilization category			gR		
Normen / Standards			IEC/EN 60269-1 IEC/EN 60269-4 DIN VDE 0636-3		
Abmessungen / Dimensions	A	mm	7,3	8,5	9,7
Gewicht / Weight	-	g	6	6	6

Typ / Type			GRD02...				
Baugröße / Size			D02 (E18)				
Bemessungsspannung / Rated voltage	U_n	V	AC400 DC250				
Bemessungsstrom / Rated current	I_n	A	20	25	35	50	63
Bemessungsausschaltvermögen / Rated breaking capacity	-	kA	AC50 DC8				
Betriebsklasse / Utilization category			gR				
Normen / Standards			IEC/EN 60269-1 IEC/EN 60269-4 DIN VDE 0636-3				
Abmessungen / Dimensions	A	mm	10,9	12,1	13,3	14,5	15,9
Gewicht / Weight	-	g	11	12	13	13	15

 NH-Sicherungseinsätze
 NH fuse-links

 Sicherungen für die Photovoltaik
 Fuses for photovoltaic applications

 Halbleiterschutzsicherungseinsätze
 Fuse-links for semiconductor protection

 NH-Sicherungsunterteile
 NH fuse-bases

 D-Sicherungen
 D-type fuses

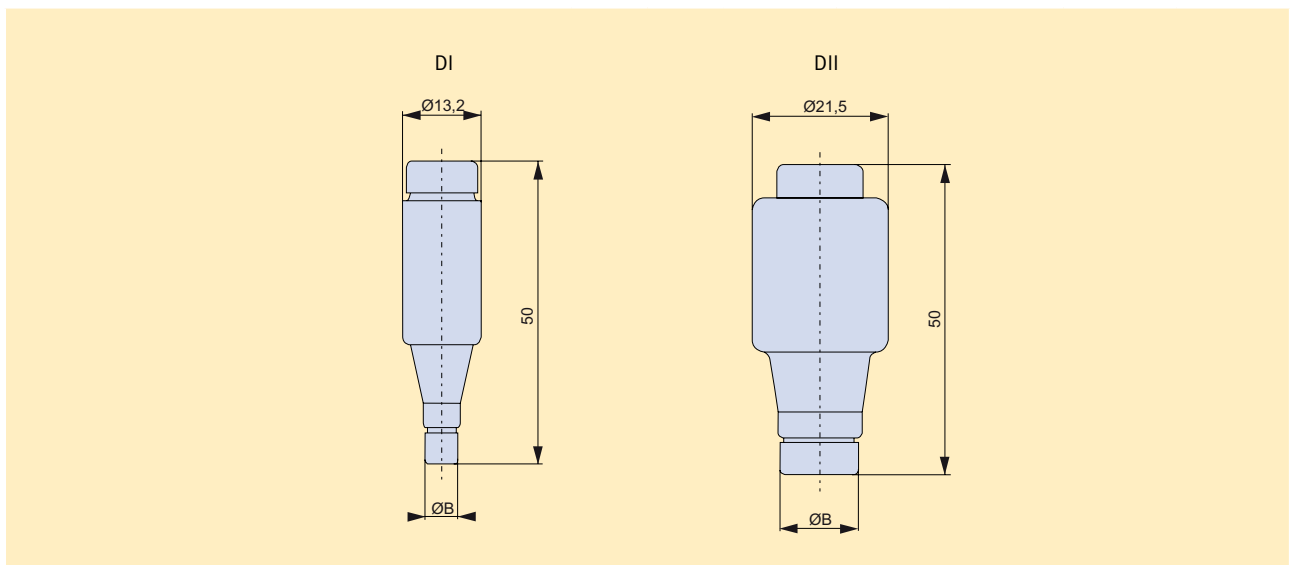
 IKUS
 HH-Sicherungseinsätze
 IKUS HV HRC fuse-links

 Anhang
 Appendix

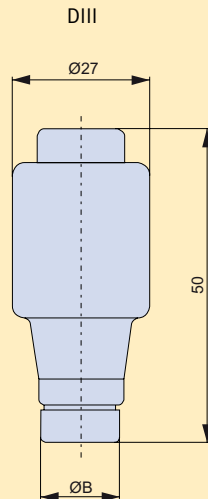
Technische Daten / Technical data

Typ / Type			GRNDZ...				
Baugröße / Size			DI (E16)				
Bemessungsspannung / Rated voltage	U_n	V	AC500 DC315				
Bemessungsstrom / Rated current	I_n	A	2-6	10	16	20	25
Bemessungsaus Schaltvermögen / Rated breaking capacity	-	kA	AC50 DC8				
Betriebsklasse / Utilization category			gR				
Normen / Standards			IEC/EN 60269-1 IEC/EN 60269-4 DIN VDE 0636-3				
Abmessungen / Dimensions	B	mm	6	8	10	12	14
Gewicht / Weight	-	g	12	13	14	15	16

Typ / Type			GRD2...				
Baugröße / Size			DII (E27)				
Bemessungsspannung / Rated voltage	U_n	V	AC500 DC315				
Bemessungsstrom / Rated current	I_n	A	2-6	10	16	20	25-30
Bemessungsaus Schaltvermögen / Rated breaking capacity	-	kA	AC50 DC8				
Betriebsklasse / Utilization category			gR				
Normen / Standards			IEC/EN 60269-1 IEC/EN 60269-4 DIN VDE 0636-3				
Abmessungen / Dimensions	B	mm	6	8	10	12	14
Gewicht / Weight	-	g	27	27	28	29	30



Typ / Type	GRD3...				
Baugröße / Size			DIII (E33)		
Bemessungsspannung / Rated voltage	U_n	V	AC500 DC315		
Bemessungsstrom / Rated current	I_n	A	35	50	63
Bemessungsausschaltvermögen / Rated breaking capacity	-	kA	AC50 DC8		
Betriebsklasse / Utilization category			gR		
Normen / Standards			IEC/EN 60269-1 IEC/EN 60269-4 DIN VDE 0636-3		
Abmessungen / Dimensions	B	mm	16	18	20
Gewicht / Weight	-	g	48	49	52



NH-Sicherungseinsätze
NH fuse-links

Sicherungen für die Photovoltaik
Fuses for photovoltaic applications

Halbleiterschutzsicherungseinsätze
Fuse-links for semiconductor protection

NH-Sicherungsunterteile
NH fuse-bases

D-Sicherungen
D-type fuses

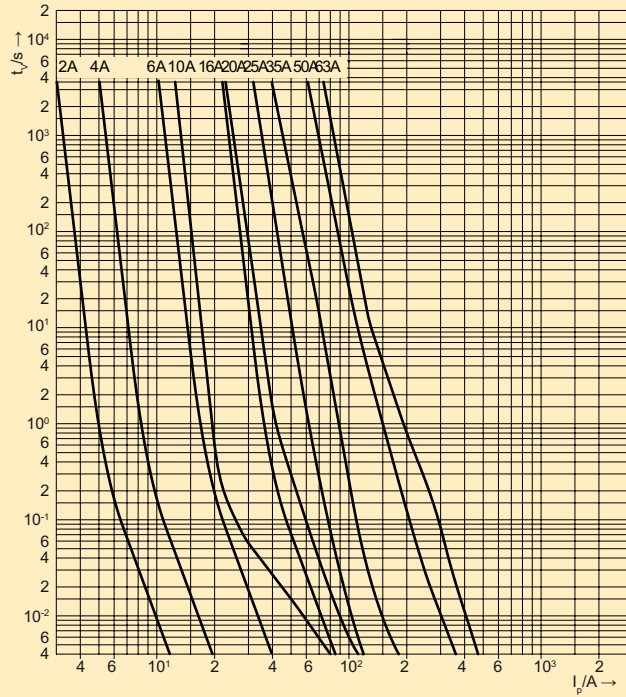
IKUS
HH-Sicherungseinsätze
IKUS HV HRC fuse-links

Anhang
Appendix

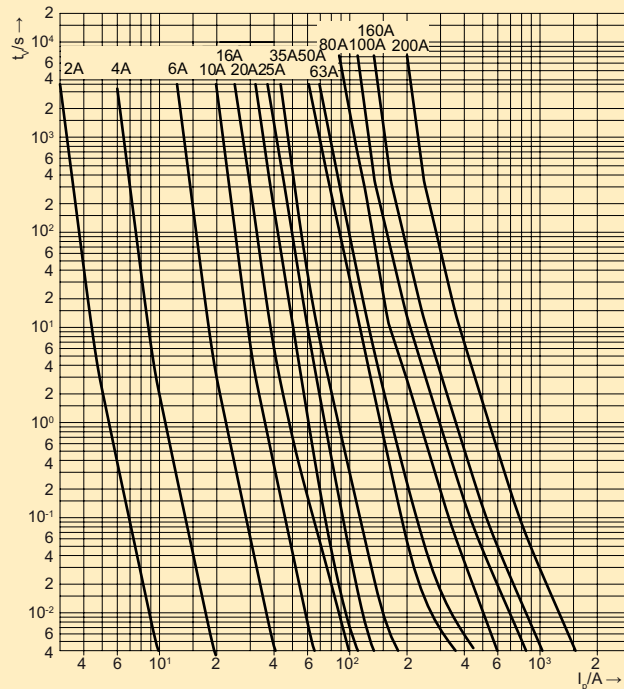
Kennlinien gR AC400V-500V; D0/D / Characteristics gR AC400V-500V; D0/D

Mittlere Zeit/Stom-Kennlinie / Time current characteristics

Typ / Type	Artikel-Nr. / Article-No.	Seite / Page	Typ / Type	Artikel-Nr. / Article-No.	Seite / Page
GRD01...	D070...01	R-64	GRD02...	D070...02	R-64



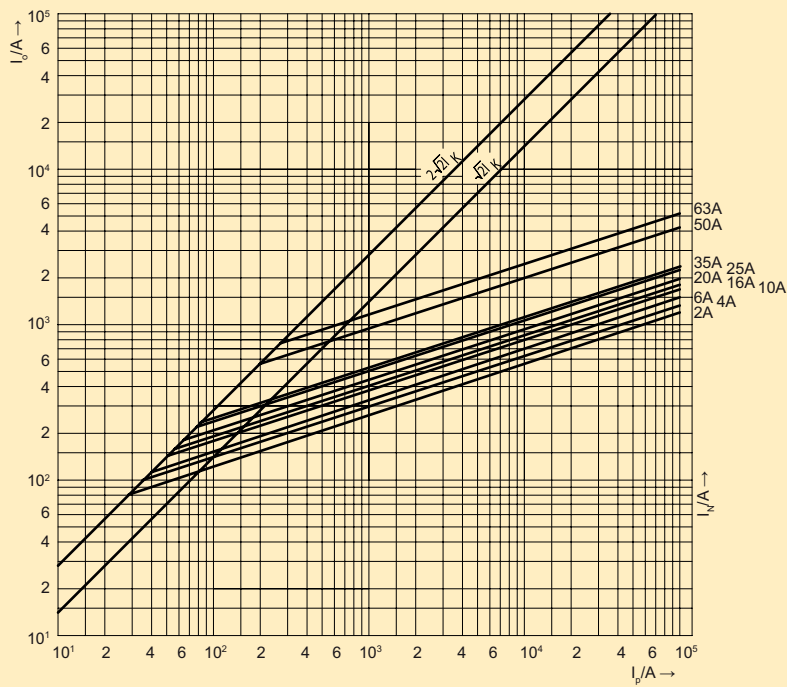
Typ / Type	Artikel-Nr. / Article-No.	Seite / Page	Typ / Type	Artikel-Nr. / Article-No.	Seite / Page
GRNDZ...	D171...00	R-64	GRD2...	D271...00	R-64
GRD3...	D371...00	R-64			



Kennlinien gR AC400V-500V; D0/D / Characteristics gR AC400V-500V; D0/D

Strombegrenzungsdiagramm / Peak let-through current chart

Typ / Type	Artikel-Nr. / Article-No.	Seite / Page	Typ / Type	Artikel-Nr. / Article-No.	Seite / Page
GRD01...	D070...01	R-64	GRD02...	D070...02	R-64

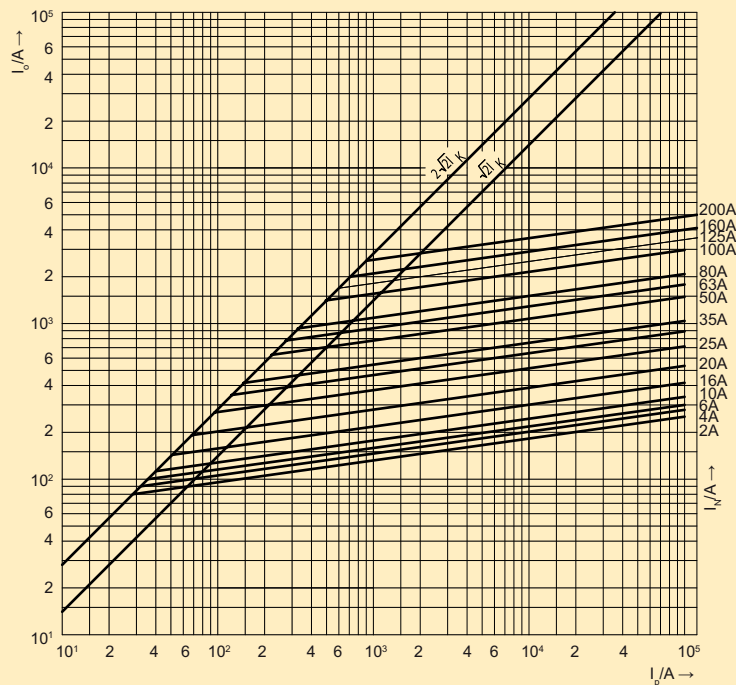


NH-Sicherungseinsätze
NH fuse-links

Sicherungen für die Photovoltaik
Fuses for photovoltaic applications

Halbleiterschutzsicherungseinsätze
Fuse-links for semiconductor protection

Typ / Type	Artikel-Nr. / Article-No.	Seite / Page	Typ / Type	Artikel-Nr. / Article-No.	Seite / Page
GRNDZ...	D171...00	R-64	GRD2...	D271...00	R-64
GRD3...	D371...00	R-64			



NH-Sicherungunterteile
NH fuse-bases

D-Sicherungen
D-type fuses

IKUS
HH-Sicherungseinsätze
IKUS HV HRC fuse-links

Anhang
Appendix